

Incontro 18x196 mm - bordo tondo



Descrizione

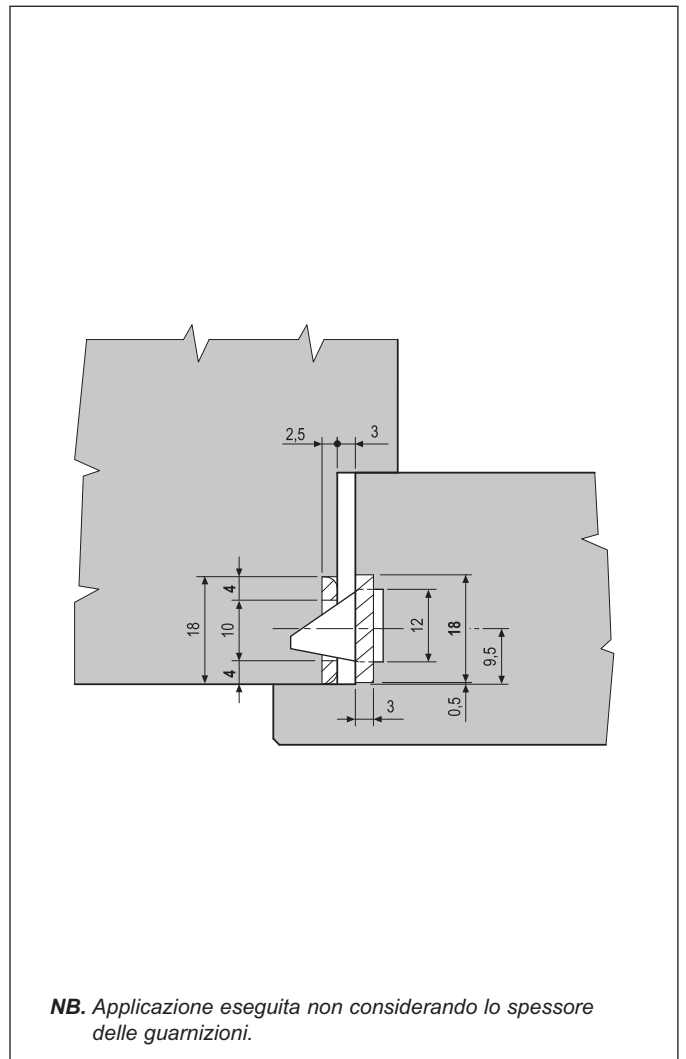
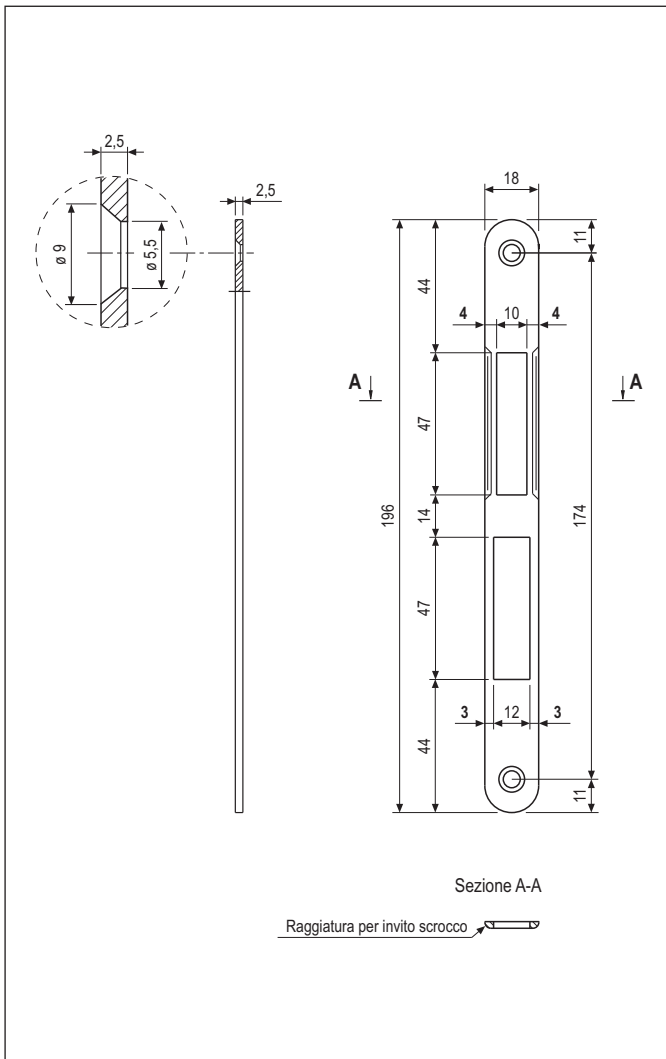
Incontro in acciaio con bordo tondo, larghezza 18 mm, lunghezza 196 mm. Adatto per aperture sia destre che sinistre.

Scelta ed utilizzo

Da abbinare a serrature Centro con scrocco e catenaccio e frontale 18 mm, su porte interne a battente con telaio in legno. Questo incontro consente di fresare il montante con la stessa punta usata per l'incasso del frontale della serratura.

Fissaggio

Predisporre sul telaio una fresata con le dimensioni riportate nel disegno. Applicare l'incontro a filo dello spigolo del telaio. Per il fissaggio utilizzare due viti da 4x25 mm.



NB. Applicazione eseguita non considerando lo spessore delle guarnizioni.

Specifiche d'ordine

Materiale	Articolo
ACCIAIO	B01000.39.XX

NB. Riferirsi al listino in vigore per verificare la disponibilità delle finiture.