

Incontro 18x128 mm - per Scivola TT, bordo tondo



Descrizione

Incontro bordo tondo in acciaio con tacche di riferimento per il montaggio, da abbinare a serrature a gancio mod. Scivola TT.

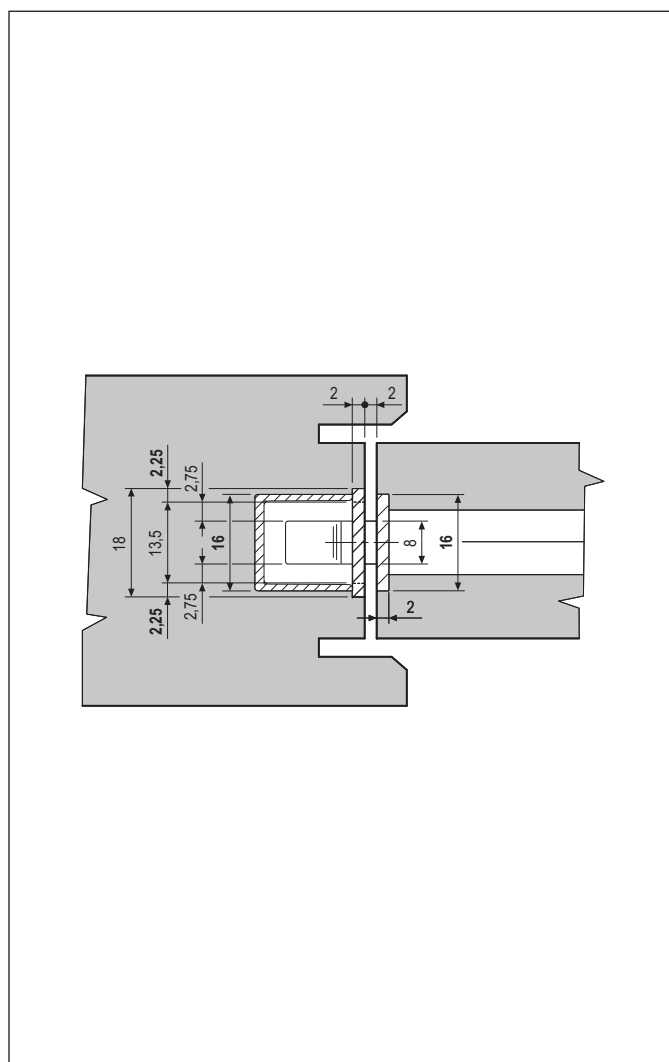
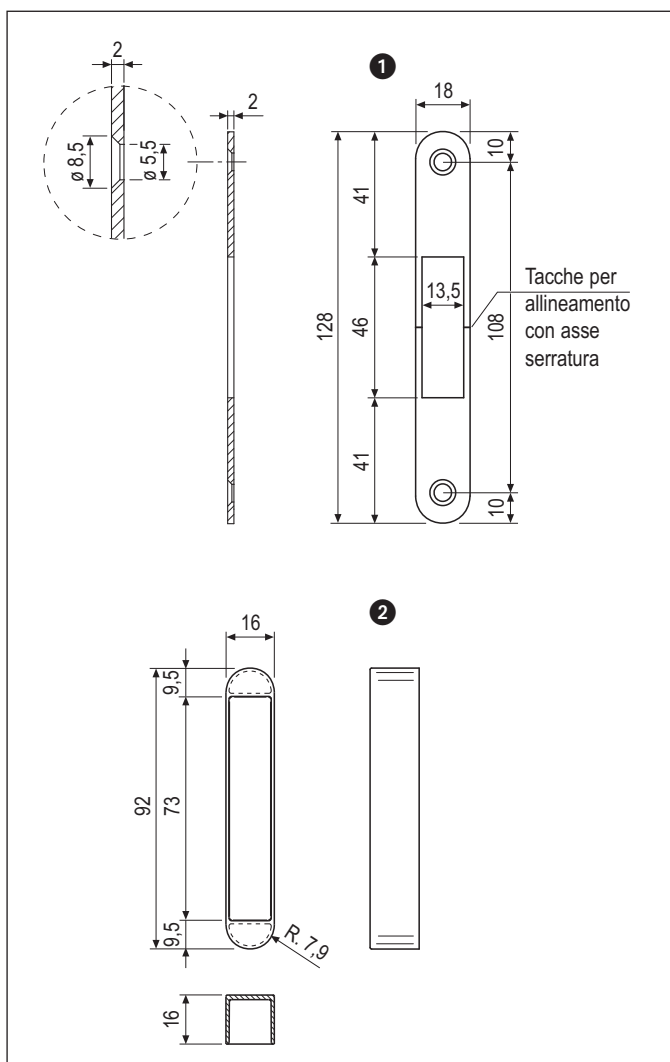
Utilizzo

E' l'incontro fornito di serie con le confezioni delle serrature Scivola TT.

Fissaggio

Predisporre sul telaio una fresata con le dimensioni riportate nel disegno e applicare l'incontro utilizzando per il fissaggio due viti da 4x25 mm.

NB. E' possibile ordinare a parte la vaschetta di copertura art . B00700.20.01



1 Specifiche d'ordine

Materiale	CODICE DI VENDITA		
	Rif.	Modello	Finitura
ACCIAIO	B00700	17	XX

2 Specifiche d'ordine - Vaschetta di copertura

Materiale	CODICE DI VENDITA		
	Rif.	Modello	Finitura
ABS	B00700	20	XX

NB. Riferirsi al listino in vigore per verificare la disponibilità delle finiture.