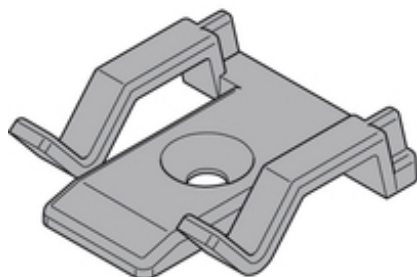


Dettaglio prodotto

Ferma-cavo SERVO-DRIVE



Cod. articolo	Z10K0009
Codice Blum	07283231
Colore/superficie	Naturale
Quantità imballaggi	100
Peso per 1.000 Pezzi in kg	1,7
Codice EAN	9002617666274
Codice UPC	

Attributi tecnici

Attributo	Valore
Tipi	Ferma-cavo SERVO-DRIVE
Materiale	Plastica
Colore/superficie	naturale
Tipo di fissaggio	Incollare e avvitare
Lunghezza	26

Dettaglio prodotto

Cavo elettrico SERVO-DRIVE, 8 m



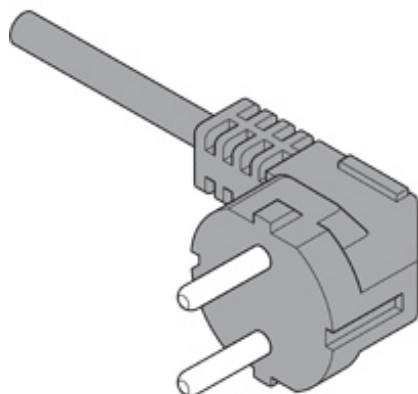
Cod. articolo	Z10K800AE
Codice Blum	07550294
Colore/superficie	Nero
Quantità imballaggi	1 / 10
Peso per 1.000 Pezzi in kg	527,13
Codice EAN	9002617680508
Codice UPC	

Attributi tecnici

Attributo	Valore
Tipi	Cavo elettrico SERVO-DRIVE
Materiale	Plastica
Colore/superficie	Nero
Tensione nominale	24
Tipo di tensione	Tensione continua
Sezione del cavo	1.5
Collegamento della corrente elettrica	Piercing (punte in metallo)
complementi	Z10K0008 Protezione estremità cavo, in dotazione

Dettaglio prodotto

Cavo di alimentazione elettrica SERVO-DRIVE, Europa senza GB, 2 m



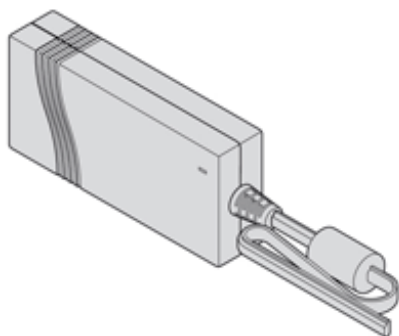
Cod. articolo	Z10M200E
Codice Blum	07205784
Colore/superficie	Nero
Quantità imballaggi	10
Peso per 1.000 Pezzi in kg	189,67
Codice EAN	9002617663648
Codice UPC	

Attributi tecnici

Attributo	Valore
Tipi	Cavo di alimentazione elettrica SERVO-DRIVE
Materiale	Plastica
Colore/superficie	Nero
Tensione nominale	100-240
Tipo di tensione	Tensione alternata
Sezione del cavo	1.5
Collegamento della corrente elettrica	con presa di alimentazione elettrica CEE 7/7

Dettaglio prodotto

Trasformatore SERVO-DRIVE, 24 W, EN/ES/FR/IT/PT



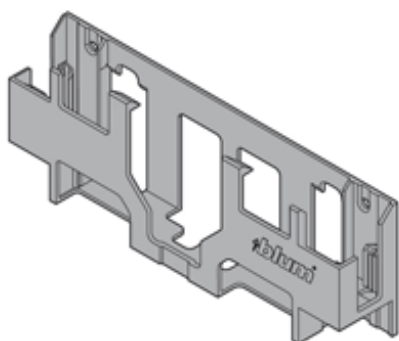
Cod. articolo	Z10NE030D
Codice Blum	01290478
Colore/superficie	Nero
Quantità imballaggi	1 / 10
Peso per 1.000 Pezzi in kg	939,42
Codice EAN	9009494229325
Codice UPC	

Attributi tecnici

Attributo	Valore
Materiale	Plastica
Colore/superficie	Nero
Tipo di collegamento	monofase
Tensione nominale	100-240
frequenza	da 47 a 63 Hz
Tensione di funzionamento	24
Tipo di tensione	Tensione continua
Potenza nominale	24
Lunghezza cavo d'uscita	2
Collegamento della corrente elettrica	Spina
Identificativo carichi	sì
Modo di protezione	IP40
Certificato di sicurezza	CE/UL/PSE/EAC/NOM/ukrSEPRO/S-Mark/RCM/KC/BSMI

Dettaglio prodotto

Supporto trasformatore SERVO-DRIVE, Montaggio a parete



Cod. articolo	Z10NG120
Codice Blum	09327076
Colore/superficie	grigio chiaro
Quantità imballaggi	10
Peso per 1.000 Pezzi in kg	80,82
Codice EAN	9002617795486
Codice UPC	

Attributi tecnici

Attributo	Valore
Tipi	Supporto trasformatore SERVO-DRIVE
Materiale	Plastica
Colore/superficie	grigio chiaro
Tipo di fissaggio	da avvitare
Lunghezza	211

Dettaglio prodotto

Unità motrice SERVO-DRIVE per AVENTOS, Anta a ribalta standard AVENTOS HK top



Cod. articolo	23KA000
Codice Blum	09961208
Colore/superficie	grigio scuro
Quantità imballaggi	1
Peso per 10.000 Pezzi in kg	8.667,76
Codice EAN	9009494423129
Codice UPC	

Attributi tecnici

Attributo	Valore
Tipi	Unità motrice SERVO-DRIVE per AVENTOS
Tipo di anta a ribalta	Anta a ribalta standard AVENTOS HK top
Materiale	Plastica
Colore/superficie	grigio scuro
Trasmissione	479-789:1
Modo di azionamento	Interruttore a telecomando
Tipo di fissaggio	da agganciare
Collegamento della corrente elettrica	Piercing (punte in metallo)
Tensione nominale	24
Tipo di tensione	Tensione continua
Identificativo carichi	sì
completamenti	con funzione Teaching
completamenti	Z10K0008 Protezione estremità cavo, in dotazione
completamenti	Z10KXXX-A1 Cavo elettrico, in dotazione
completamenti	Connettore lineare Z10V1000, in dotazione
Composizione dell'articolo	1 pezzi
imballaggio	imballaggio ferramenta