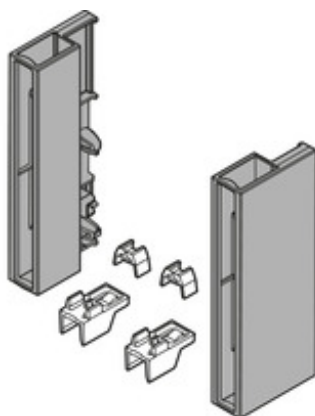


Dettaglio prodotto

TANDEMBOX Supporto per elemento inseribile, altezza D, lunghezza= mm, Plastica, destro+sinistro, per TANDEMBOX antaro



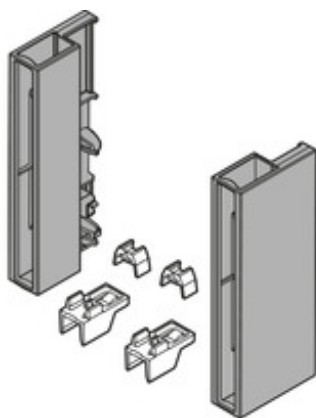
Cod. articolo	Z36D0080
Codice Blum	01004836
Colore/superficie	grigio chiaro
Quantità imballaggi	1 / 25
Peso per 1.000 Pezzi in kg	54,92
Codice EAN	9002617883350
Codice UPC	

Attributi tecnici

Attributo	Valore
Tipi	Supporto per elemento inseribile
Sistema di guida	TANDEMBOX antaro
Gruppo prodotto	TANDEMBOX
altezza sistema	D
Materiale	Plastica
Colore/superficie	grigio chiaro
completamenti	per 8 mm
Composizione dell'articolo	destro+sinistro
imballaggio	imballaggio ferramenta

Dettaglio prodotto

TANDEMBOX Supporto per elemento inseribile, altezza D, lunghezza= mm, Plastica, destro+sinistro, per TANDEMBOX antaro



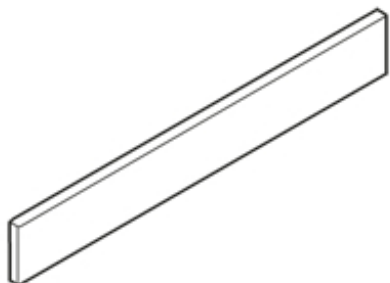
Cod. articolo	Z36D0080
Codice Blum	01110359
Colore/superficie	bianco seta
Quantità imballaggi	1 / 25
Peso per 1.000 Pezzi in kg	54,92
Codice EAN	9002617883336
Codice UPC	

Attributi tecnici

Attributo	Valore
Tipi	Supporto per elemento inseribile
Sistema di guida	TANDEMBOX antaro
Gruppo prodotto	TANDEMBOX
altezza sistema	D
Materiale	Plastica
Colore/superficie	bianco seta
completamenti	per 8 mm
Composizione dell'articolo	destro+sinistro
imballaggio	imballaggio ferramenta

Dettaglio prodotto

TANDEMBOX Elemento inseribile - laterale, altezza C, LN=500 mm, Alluminio, per TANDEMBOX antaro



Cod. articolo	Z37A467C
Codice Blum	01548847
Colore/superficie	bianco seta
Quantità imballaggi	10
Peso per 1.000 Pezzi in kg	253,23
Codice EAN	9002617883091
Codice UPC	

Attributi tecnici

Attributo	Valore
Tipi	Elemento inseribile - laterale
Sistema di guida	TANDEMBOX antaro
Gruppo prodotto	TANDEMBOX
Lunghezza del sistema di guida	500
Lunghezza	467
altezza sistema	C
Altezza	59.5
Materiale	Alluminio
Spessore	8
Colore/superficie	bianco seta
Composizione dell'articolo	1 pezzi
imballaggio	imballaggio ferramenta

Dettaglio prodotto

TANDEMBOX Elemento inseribile - laterale, altezza D, LN=500 mm, Vetro satinato, 2 pz. per set, per TANDEMBOX intivo



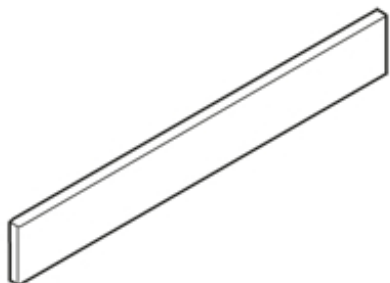
Cod. articolo	Z37G440D
Codice Blum	02308700
Colore/superficie	satinato
Quantità imballaggi	1
Peso per 1.000 Pezzi in kg	1.822
Codice EAN	9009494043532
Codice UPC	

Attributi tecnici

Attributo	Valore
Tipi	Elemento inseribile - laterale
Sistema di guida	TANDEMBOX intivo
Gruppo prodotto	TANDEMBOX
Lunghezza del sistema di guida	500
Lunghezza	440
altezza sistema	D
Altezza	100
Materiale	Vetro
Qualità materiale	optiwhite satinato
Spessore	8
Colore/superficie	satinato
Composizione dell'articolo	2 pz. per set
imballaggio	imballaggio ferramenta

Dettaglio prodotto

TANDEMBOX Elemento inseribile - laterale, altezza D, LN=500 mm, Alluminio, per TANDEMBOX antaro



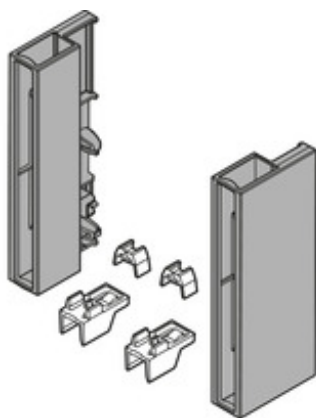
Cod. articolo	Z37A467D
Codice Blum	04222766
Colore/superficie	R9006 grigio metallizzato
Quantità imballaggi	10
Peso per 1.000 Pezzi in kg	380,22
Codice EAN	9002617883787
Codice UPC	

Attributi tecnici

Attributo	Valore
Tipi	Elemento inseribile - laterale
Sistema di guida	TANDEMBOX antaro
Gruppo prodotto	TANDEMBOX
Lunghezza del sistema di guida	500
Lunghezza	467
altezza sistema	D
Altezza	91.5
Materiale	Alluminio
Spessore	8
Colore/superficie	RAL 9006 grigio metallizzato
Composizione dell'articolo	1 pezzi
imballaggio	imballaggio ferramenta

Dettaglio prodotto

TANDEMBOX Supporto per elemento inseribile, altezza D, lunghezza= mm, Plastica, destro+sinistro, per TANDEMBOX antaro



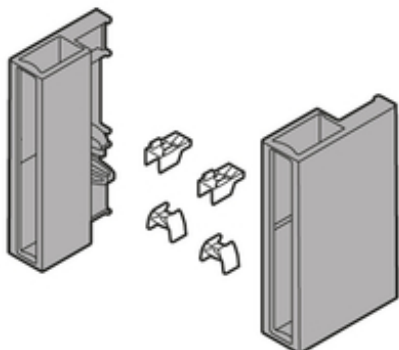
Cod. articolo	Z36D0080
Codice Blum	04312103
Colore/superficie	R7037 grigio polvere
Quantità imballaggi	1 / 25
Peso per 1.000 Pezzi in kg	54,92
Codice EAN	9002617883060
Codice UPC	

Attributi tecnici

Attributo	Valore
Tipi	Supporto per elemento inseribile
Sistema di guida	TANDEMBOX antaro
Gruppo prodotto	TANDEMBOX
altezza sistema	D
Materiale	Plastica
Colore/superficie	RAL 7037 grigio polv.
completamenti	per 8 mm
Composizione dell'articolo	destro+sinistro
imballaggio	imballaggio ferramenta

Dettaglio prodotto

TANDEMBOX Supporto per elemento inseribile, altezza C, lunghezza= mm, Plastica, destro+sinistro, per TANDEMBOX antaro



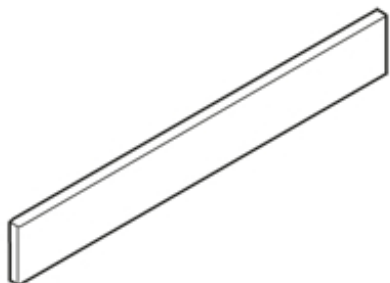
Cod. articolo	Z36C0080
Codice Blum	04419894
Colore/superficie	R7037 grigio polvere
Quantità imballaggi	1 / 25
Peso per 1.000 Pezzi in kg	40,69
Codice EAN	9002617883077
Codice UPC	

Attributi tecnici

Attributo	Valore
Tipi	Supporto per elemento inseribile
Sistema di guida	TANDEMBOX antaro
Gruppo prodotto	TANDEMBOX
altezza sistema	C
Materiale	Plastica
Colore/superficie	RAL 7037 grigio polv.
completamenti	per 8 mm
Composizione dell'articolo	destro+sinistro
imballaggio	imballaggio ferramenta

Dettaglio prodotto

TANDEMBOX Elemento inseribile - laterale, altezza C, LN=450 mm, Alluminio, per TANDEMBOX antaro



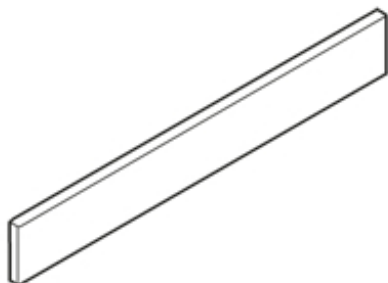
Cod. articolo	Z37A417C
Codice Blum	06610192
Colore/superficie	bianco seta
Quantità imballaggi	10
Peso per 1.000 Pezzi in kg	228,33
Codice EAN	9002617883251
Codice UPC	

Attributi tecnici

Attributo	Valore
Tipi	Elemento inseribile - laterale
Sistema di guida	TANDEMBOX antaro
Gruppo prodotto	TANDEMBOX
Lunghezza del sistema di guida	450
Lunghezza	417
altezza sistema	C
Altezza	59.5
Materiale	Alluminio
Spessore	8
Colore/superficie	bianco seta
Composizione dell'articolo	1 pezzi
imballaggio	imballaggio ferramenta

Dettaglio prodotto

TANDEMBOX Elemento inseribile - laterale, altezza D, LN=650 mm, Alluminio, per TANDEMBOX antaro



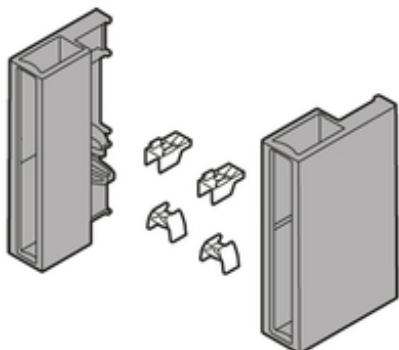
Cod. articolo	Z37A617D
Codice Blum	07126828
Colore/superficie	R9006 grigio metallizzato
Quantità imballaggi	10
Peso per 1.000 Pezzi in kg	495,55
Codice EAN	9002617883800
Codice UPC	

Attributi tecnici

Attributo	Valore
Tipi	Elemento inseribile - laterale
Sistema di guida	TANDEMBOX antaro
Gruppo prodotto	TANDEMBOX
Lunghezza del sistema di guida	650
Lunghezza	617
altezza sistema	D
Altezza	91.5
Materiale	Alluminio
Spessore	8
Colore/superficie	RAL 9006 grigio metallizzato
Composizione dell'articolo	1 pezzi
imballaggio	imballaggio ferramenta

Dettaglio prodotto

TANDEMBOX Supporto per elemento inseribile, altezza C, lunghezza= mm, Plastica, destro+sinistro, per TANDEMBOX antaro



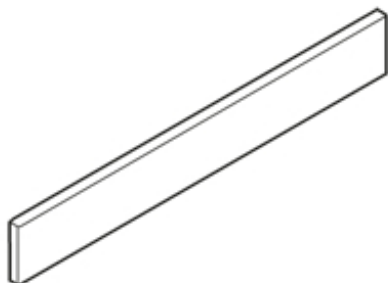
Cod. articolo	Z36C0080
Codice Blum	07602540
Colore/superficie	bianco seta
Quantità imballaggi	1 / 25
Peso per 1.000 Pezzi in kg	41,12
Codice EAN	9002617883305
Codice UPC	

Attributi tecnici

Attributo	Valore
Tipi	Supporto per elemento inseribile
Sistema di guida	TANDEMBOX antaro
Gruppo prodotto	TANDEMBOX
altezza sistema	C
Materiale	Plastica
Colore/superficie	bianco seta
completamenti	per 8 mm
Composizione dell'articolo	destro+sinistro
imballaggio	imballaggio ferramenta

Dettaglio prodotto

TANDEMBOX Elemento inseribile - laterale, altezza D, LN=500 mm, Alluminio, per TANDEMBOX antaro



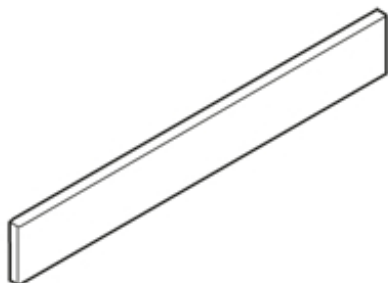
Cod. articolo	Z37A467D
Codice Blum	07984939
Colore/superficie	bianco seta
Quantità imballaggi	10
Peso per 1.000 Pezzi in kg	380,22
Codice EAN	9002617883084
Codice UPC	

Attributi tecnici

Attributo	Valore
Tipi	Elemento inseribile - laterale
Sistema di guida	TANDEMBOX antaro
Gruppo prodotto	TANDEMBOX
Lunghezza del sistema di guida	500
Lunghezza	467
altezza sistema	D
Altezza	91.5
Materiale	Alluminio
Spessore	8
Colore/superficie	bianco seta
Composizione dell'articolo	1 pezzi
imballaggio	imballaggio ferramenta

Dettaglio prodotto

TANDEMBOX Elemento inseribile - laterale, altezza D, LN=450 mm, Alluminio, per TANDEMBOX antaro



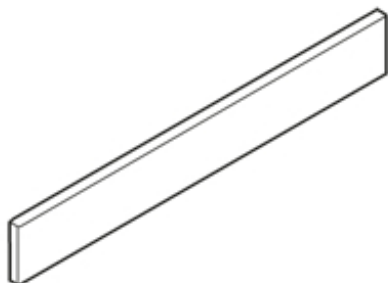
Cod. articolo	Z37A417D
Codice Blum	08790595
Colore/superficie	bianco seta
Quantità imballaggi	10
Peso per 1.000 Pezzi in kg	342,87
Codice EAN	9002617883688
Codice UPC	

Attributi tecnici

Attributo	Valore
Tipi	Elemento inseribile - laterale
Sistema di guida	TANDEMBOX antaro
Gruppo prodotto	TANDEMBOX
Lunghezza del sistema di guida	450
Lunghezza	417
altezza sistema	D
Altezza	91.5
Materiale	Alluminio
Spessore	8
Colore/superficie	bianco seta
Composizione dell'articolo	1 pezzi
imballaggio	imballaggio ferramenta

Dettaglio prodotto

TANDEMBOX Elemento inseribile - laterale, altezza D, LN=550 mm, Alluminio, per TANDEMBOX antaro



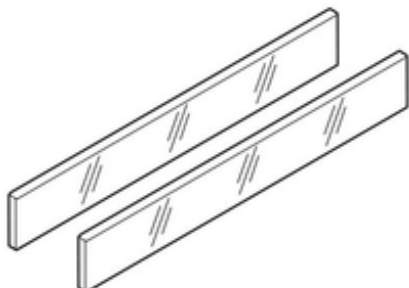
Cod. articolo	Z37A517D
Codice Blum	09629759
Colore/superficie	bianco seta
Quantità imballaggi	10
Peso per 1.000 Pezzi in kg	416,55
Codice EAN	9002617883268
Codice UPC	

Attributi tecnici

Attributo	Valore
Tipi	Elemento inseribile - laterale
Sistema di guida	TANDEMBOX antaro
Gruppo prodotto	TANDEMBOX
Lunghezza del sistema di guida	550
Lunghezza	517
altezza sistema	D
Altezza	91.5
Materiale	Alluminio
Spessore	8
Colore/superficie	bianco seta
Composizione dell'articolo	1 pezzi
imballaggio	imballaggio ferramenta

Dettaglio prodotto

TANDEMBOX Elemento inseribile - laterale, altezza D, LN=500 mm, Vetro satinato, 2 pz. per set, per TANDEMBOX antaro



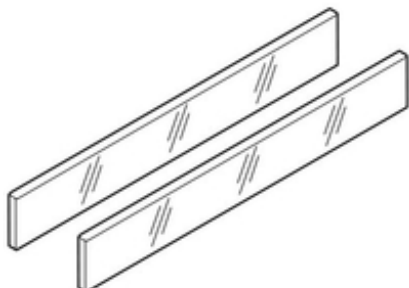
Cod. articolo	Z37R467D
Codice Blum	01699007
Colore/superficie	satinato
Quantità imballaggi	1
Peso per 1.000 Pezzi in kg	1.757
Codice EAN	9009494044300
Codice UPC	

Attributi tecnici

Attributo	Valore
Tipi	Elemento inseribile - laterale
Sistema di guida	TANDEMBOX antaro
Gruppo prodotto	TANDEMBOX
Lunghezza del sistema di guida	500
Lunghezza	467
altezza sistema	D
Altezza	91.5
Materiale	Vetro
Spessore	8
Colore/superficie	satinato
Composizione dell'articolo	2 pz. per set
imballaggio	imballaggio ferramenta

Dettaglio prodotto

TANDEMBOX Elemento inseribile - laterale, altezza D, LN=400 mm, Vetro satinato, 2 pz. per set, per TANDEMBOX antaro



Cod. articolo	Z37R367D
Codice Blum	07491368
Colore/superficie	satinato
Quantità imballaggi	1
Peso per 1.000 Pezzi in kg	1.347
Codice EAN	9009494044263
Codice UPC	

Attributi tecnici

Attributo	Valore
Tipi	Elemento inseribile - laterale
Sistema di guida	TANDEMBOX antaro
Gruppo prodotto	TANDEMBOX
Lunghezza del sistema di guida	400
Lunghezza	367
altezza sistema	D
Altezza	91.5
Materiale	Vetro
Spessore	8
Colore/superficie	satinato
Composizione dell'articolo	2 pz. per set
imballaggio	imballaggio ferramenta

Dettaglio prodotto

TANDEMBOX Sostegno a squadra per fondo, necessari a partire da una larghezza corpo mobile ≥ 750 mm, a pressione e da avvitare



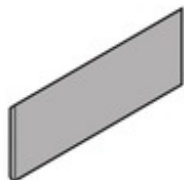
Cod. articolo	Z96.2011
Codice Blum	01486446
Colore/superficie	R7037 grigio polvere
Quantità imballaggi	250
Peso per 1.000 Pezzi in kg	6,22
Codice EAN	9009494118728
Codice UPC	

Attributi tecnici

Attributo	Valore
Tipi di attacchi per frontale	Sostegno a squadra per fondo
Materiale	Plastica
Colore/superficie	RAL 7037 grigio polv.
giunzione degli attacchi per frontale con frontale	a pressione e da avvitare
Fondello con foratura ZSF	Schema di foratura 14
Composizione dell'articolo	1 pezzi
imballaggio	imballaggio industriale

Dettaglio prodotto

TANDEMBOX Placchetta di copertura, rettangolare, simmetrico, profondo (blum)



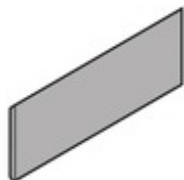
Cod. articolo	ZAA.532C.BT
Codice Blum	08660332
Colore/superficie	bianco seta
Quantità imballaggi	1000
Peso per 1.000 Pezzi in kg	3,74
Codice EAN	9002617748468
Codice UPC	

Attributi tecnici

Attributo	Valore
Tipi di placchetta di copertura	rettangolare, altezza 29,9 mm, design A
Forma	rettangolare
Materiale	Plastica
Colore/superficie	bianco seta
Fissaggio della placchetta di copertura	a pressione
Logo	blum
tipo di stampa	profondo
Composizione dell'articolo	simmetrico
imballaggio	imballaggio ferramenta

Dettaglio prodotto

TANDEMBOX Placchetta di copertura, rettangolare, simmetrico, profondo (blum)



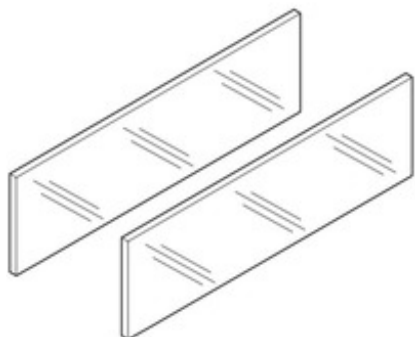
Cod. articolo	ZAA.532C.BT
Codice Blum	08660335
Colore/superficie	grigio chiaro
Quantità imballaggi	1000
Peso per 1.000 Pezzi in kg	3,47
Codice EAN	9002617771497
Codice UPC	

Attributi tecnici

Attributo	Valore
Tipi di placchetta di copertura	rettangolare, altezza 29,9 mm, design A
Forma	rettangolare
Materiale	Plastica
Colore/superficie	grigio chiaro
Fissaggio della placchetta di copertura	a pressione
Logo	blum
tipo di stampa	profondo
Composizione dell'articolo	simmetrico
imballaggio	imballaggio ferramenta

Dettaglio prodotto

LEGRABOX Elemento inseribile - laterale, altezza 138 mm, LN=500 mm, Vetro trasparente, 2 pz. per set, per LEGRABOX free



Cod. articolo	ZE7S388G
Codice Blum	03863908
Colore/superficie	trasparente
Quantità imballaggi	1
Peso per 1.000 Pezzi in kg	2.825,5
Codice EAN	9009494085853
Codice UPC	

Attributi tecnici

Attributo	Valore
Tipi	Elemento inseribile - laterale
Sistema di guida	LEGRABOX free
Gruppo prodotto	LEGRABOX
Lunghezza del sistema di guida	500
Lunghezza	388
Altezza	138
Materiale	Vetro
Spessore	10
Colore/superficie	trasparente
Composizione dell'articolo	2 pz. per set
imballaggio	imballaggio ferramenta

Dettaglio prodotto

LEGRABOX Elemento inseribile - anteriore, altezza 138 mm, LCM=1200 mm (18/19 mm), Vetro trasparente, per LEGRABOX pure/free



Cod. articolo	ZE7W1082G
Codice Blum	01039565
Colore/superficie	trasparente
Quantità imballaggi	1
Peso per 1.000 Pezzi in kg	3.925
Codice EAN	9009494048834
Codice UPC	

Attributi tecnici

Attributo	Valore
Tipi	Elemento inseribile - anteriore
Sistema di guida	LEGRABOX pure/free
Gruppo prodotto	LEGRABOX
Larghezza del corpo mobile	1200
Lunghezza	1082
Altezza	138
Materiale	Vetro
Spessore	10
Colore/superficie	trasparente
Composizione dell'articolo	1 pezzi
imballaggio	imballaggio ferramenta

Dettaglio prodotto

TANDEMBOX Elemento inseribile - laterale, altezza D, LN=550 mm, Alluminio, per TANDEMBOX antaro



Cod. articolo	Z37A517D
Codice Blum	04851238
Colore/superficie	R9006 grigio metallizzato
Quantità imballaggi	10
Peso per 1.000 Pezzi in kg	416,55
Codice EAN	9002617883794
Codice UPC	

Attributi tecnici

Attributo	Valore
Tipi	Elemento inseribile - laterale
Sistema di guida	TANDEMBOX antaro
Gruppo prodotto	TANDEMBOX
Lunghezza del sistema di guida	550
Lunghezza	517
altezza sistema	D
Altezza	91.5
Materiale	Alluminio
Spessore	8
Colore/superficie	RAL 9006 grigio metallizzato
Composizione dell'articolo	1 pezzi
imballaggio	imballaggio ferramenta