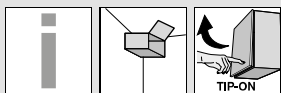


Sistemi per ante a ribalta



▶ AVENTOS HK-S – anta a ribalta standard piccola



Meccanismo per ante a ribalta standard piccole



AVENTOS HK-S è ideale per ante a ribalta piccole, ad esempio sopra il mobile dispensa o il frigorifero. Grazie alle dimensioni ridotte, AVENTOS HK-S si adatta armonicamente a corpi mobile più piccoli.

- Specifico per ante a ribalta standard piccole
- Chiusura dolce e silenziosa, grazie a **BLUMOTION**
- Apertura facile
- Bloccabile in qualsiasi posizione di apertura
- Ottimo accesso all'interno del corpo mobile
- Adatto per i pensili con cornice superiore o rivestimenti
- Un programma ridotto per un'ampia gamma di applicazioni
- Massima semplicità di montaggio e regolazione
- Stabilità, anche in caso di frontali larghi
- Lunga durata
- Nessun elemento sporgente
- Opzionale: TIP-ON per AVENTOS

BLUMOTION by Blum

TIP-ON by Blum

Apertura e chiusura – facili e comode



Con AVENTOS HK-S le ante a ribalta standard piccole si aprono e si chiudono praticamente senza sforzo e con un movimento morbido. L'arresto continuo garantisce che il frontale si fermi in qualunque posizione desiderata

Grazie al meccanismo BLUMOTION integrato il frontale si chiude in maniera dolce e silenziosa

Diversi vantaggi che convincono i clienti

**Lunga durata**

L'elemento chiave della base forza è un resistente gruppo molle. Il risultato: una lunga durata

Nessun elemento sporgente

L'elemento viene fornito con la leva chiusa – un grande vantaggio nella costruzione dei mobili e nel montaggio delle cucine

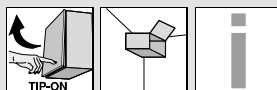
Cornici superiori e rivestimenti

Per sviluppare AVENTOS HK-S sono stati tenuti in considerazione anche i corpi mobile con cornici superiori e rivestimenti

Proporzioni armoniche

Grazie alle dimensioni ridotte, AVENTOS HK-S si adatta armonicamente a corpi mobile più piccoli

AVENTOS HK-S – anta a ribalta standard piccola ◀
Panoramica ◀◀



Sistemi per ante a ribalta



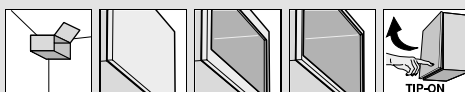
Applicazioni		Webcode	Pagina
▶▶ Standard TIP-ON			
	Ante in legno, telai in alluminio larghi e stretti		
	TIP-ON 956. – versione corta con magneti	DQDD6M	76
			78
▶▶ Accessori			
	Limitatore angolo di apertura	76	Punta con intaglio a croce
	Piastrine di supporto	79	
	Viti	88	
	Punta di centraggio	88	
	Paracolpi	88	
	Cacciavite	89	
Immagine simbolica			89
▶▶ Montaggio, smontaggio e regolazione			
	Montaggio, smontaggio e regolazione		
	Short-URL	www.blum.com/a150	
Immagine simbolica			

Pittogramma	
	Articolo solo su richiesta
	Informazioni generali
	Accessori
	AVENTOS HK-S – anta a ribalta standard piccola
	Ante in legno
	Frontale in alluminio largo
	Frontale in alluminio stretto
	TIP-ON per AVENTOS HK-S – anta a ribalta standard piccola
	Progettazione

Sistemi per ante a ribalta



- ▶ AVENTOS HK-S – ante a ribalta standard piccola
- ▶▶ Standard | TIP-ON



Ante in legno, telai in alluminio larghi e stretti

Webcode

DQDD6M



- Ideale per i pensili con altezze minime del corpo mobile, per i mobili a colonna e sopra il frigorifero
- Altezza del corpo mobile KH max. 600 mm
- Chiusura dolce e silenziosa, grazie a **BLUMOTION**
- Massima leggerezza e maneggevolezza
- Eccezionale comfort del movimento con l'arresto progressivo
- Montaggio senza attrezzi
- Regolazione tridimensionale del frontale
- Regolazione semplice e progressiva della base forza
- Non sono necessarie cerniere
- TIP-ON per ante a ribalta standard senza maniglia

Fattore di carico LF

Altezza corpo mobile KH (mm) x peso frontale incluso doppio peso maniglie (kg)

In caso di aree sovrapposte si consiglia la base forza che porta più carico!

 Standard

 TIP-ON

Informazioni per l'ordine

1	<input type="checkbox"/> Set base forza	Fattore di carico LF	Angolo di apertura	Art. N°
		220-500	107°	20K2B00.02
		400-1000	107°	20K2C00.02
		960-2215	107°	20K2E00.02

Composto da:

- 1a 2 x Base forza simmetrica
- 1b 2 x Placchetta di copertura sinistra/destra
- HGR | SW | TGR
- 6 x Viti per truciolare Ø 4 x 35 mm

Nota

Il fattore di carico LF può essere aumentato del 50 % inserendo una terza base forza

¹ Una base forza è fornita senza molla

1	<input checked="" type="checkbox"/> Set base forza per TIP-ON	Fattore di carico LF	Angolo di apertura	Art. N°
		220-500	107°	20K2B00T
		400-1000	107°	20K2C00T
		960-2215	107°	20K2E00T

Composto da:

- 1a 2 x Base forza simmetrica
- 1b 2 x Placchetta di copertura sinistra/destra
- HGR | SW | TGR
- 6 x Viti per truciolare Ø 4 x 35 mm

Nota

Il fattore di carico LF può essere aumentato del 50 % inserendo una terza base forza

¹ Una base forza è fornita senza molla

4	<input type="checkbox"/> Attacco per frontale	Versione	Tipo di fissaggio	Distan. (mm)	Art. N°
			Viti	0	175H3100
			EXPANDO	0	177H3100E
			Inserimento a pressione	0	177H3100

Ante in legno e telai in alluminio larghi

2 x

È possibile utilizzare tutte le piastrine di premontaggio diritte in acciaio con distanziale 0 mm

¹ Per le ante in legno utilizzare 2 viti per truciolare (609.1x00) per lato¹ Per i telai in alluminio larghi utilizzare 2 viti per lamiera a testa svasata (660.0950) per lato

4	<input checked="" type="checkbox"/> Set attacco frontale	Versione	Telai in alluminio stretti	Art. N°
			1 x	20K4A00A02

6	<input checked="" type="checkbox"/> Set TIP-ON	Versione	Altezza corpo KH (mm)	Art. N°
		Versione corta	Fino a 600	956.1004

Composto da:

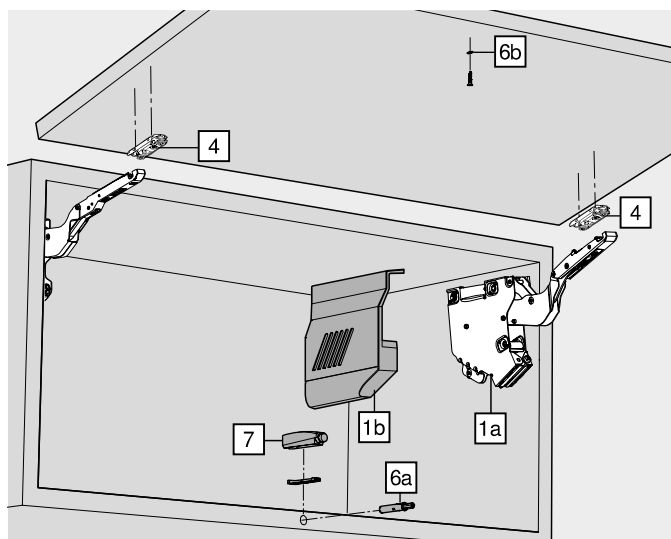
- 6a 1 x TIP-ON
- 6b 1 x Piastrina di bloccaggio da avvitare
- 1 x Viti per truciolare 609.1500
- 1 x Piastrina di bloccaggio da incollare

a Accessori

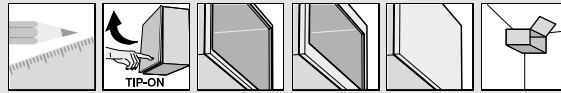
-	<input type="checkbox"/> Limitatore angolo di apertura	Angolo di apertura	Colore	Art. N°
		100°	TGR	20K7A41
		75°	R7037	20K7A11

7	<input checked="" type="checkbox"/> Piastrine di supporto	Versione	Colore	Art. N°
		Piastrina di supporto dritta – versione corta	SW TS R7036 NI-L	956.1201
		Piastrina di supporto a croce – versione lunga	R7036	956A1501

Colore	Colore
HGR Grigio chiaro	R7036 RAL 7036 grigio platino
SW Bianco seta	R7037 RAL 7037 grigio polvere
TGR Grigio scuro	NI-L Laccato in nichel
TS Nero terra	



AVENTOS HK-S – anta a ribalta standard piccola ▶
Standard | TIP-ON ◀◀



Sistemi per ante a ribalta

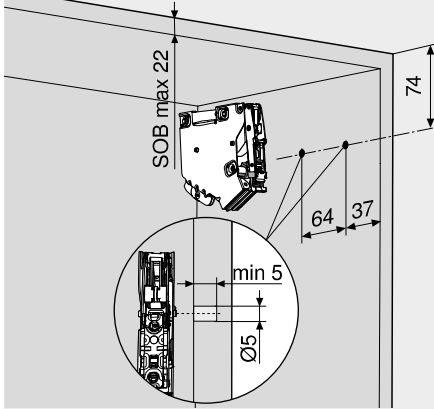


Ante in legno, telai in alluminio larghi e stretti

Webcode
DQDD6M

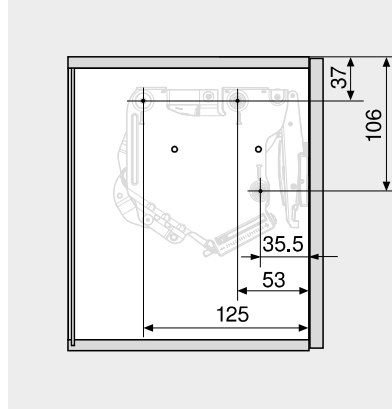
Progettazione

Posizione dei perni da innesto



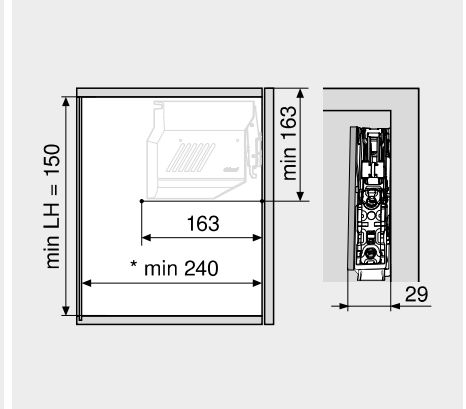
SOB Spessore cappello corpo mobile

Posizioni di fissaggio



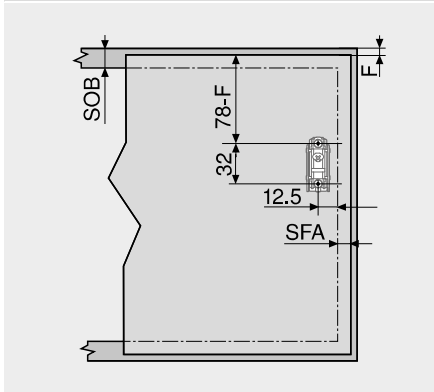
3 x viti per truciolare Ø 4 x 35 mm

Ingombro



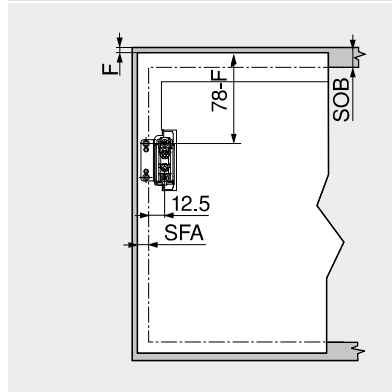
* Min. 240 mm con reggipensile visibile

Lavorazione del frontale – ante in legno e telai in alluminio larghi



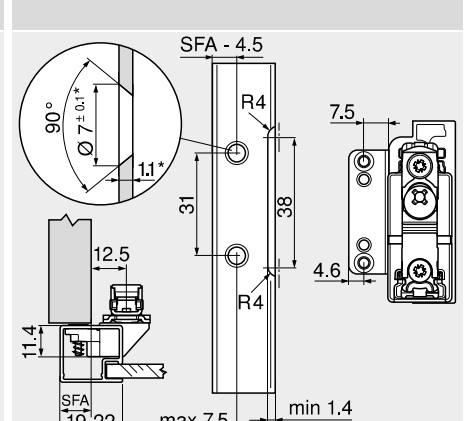
Per le ante in legno utilizzare 2 viti per truciolare (609.1x00)
Per i telai in alluminio larghi utilizzare 2 viti per lamiera a testa svasata (660.0950)
SOB Spessore cappello corpo mobile
F Fuga
SFA Battuta frontale laterale

Lavorazione del frontale – telai in alluminio stretti



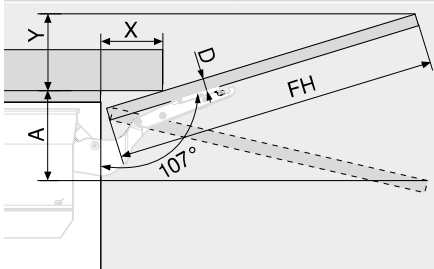
SOB Spessore cappello corpo mobile
F Fuga
SFA Battuta frontale laterale

Progettazione – telai in alluminio stretti



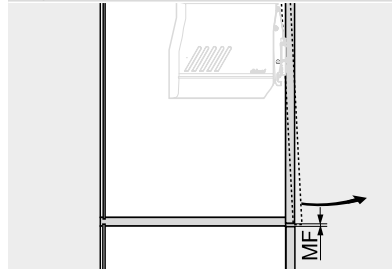
Con una larghezza del telaio di 19 mm è possibile una battuta frontale laterale SFA di 11-18 mm
* In caso di modifiche dello spessore del materiale adattare le quote di lavorazione

Ingombro – cornice superiore | rivestimento



Limitatore angolo di apertura		Ingombro (mm)			
Senza	Y = FH x 0.29 - 15 + D				
100°	Y = FH x 0.17 - 15 + D				
75°	A = FH x 0.26 + 15 - D				
FH	Altezza del frontale				
D (mm)	16	19	22	26	-
X (mm)	70	59	49	35	-

Fuga minima



MF Fuga minima 2 mm

Consigli

Panoramica – AVENTOS HK-S
Panoramica – attrezzi di lavorazione
Ulteriori informazioni tecn.
Montaggio, smontaggio e regolazione

75
595
686

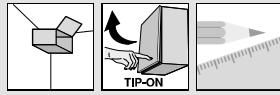


Short-URL
www.blum.com/a150

Sistemi per ante a ribalta



- ▶ AVENTOS HK-S – anta a ribalta standard piccola
- ▶▶ TIP-ON



TIP-ON 956. – versione corta con magnete



- Per ante a ribalta standard con altezza fino a 600 mm compresi
- Ad incasso o in combinazione con piastrine di supporto
- Corsa di espulsione circa 17 mm
- Regolazione +4/-1 mm

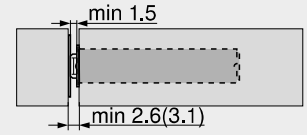
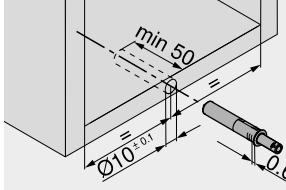
Informazioni per l'ordine

Colore	Art. N°
SW TS R7036	956.1004

Composto da:

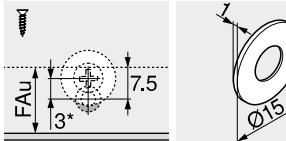
1 x	TIP-ON 956. – versione corta con magnete
1 x	Piastrina di bloccaggio da incollare
1 x	Piastrina di bloccaggio da avvitare
SW	Bianco seta
TS	Nero terra
R7036	RAL 7036 grigio platino

Progettazione



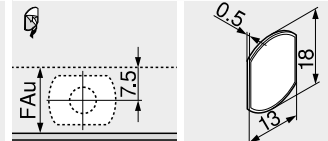
() Piastrina di bloccaggio da avvitare

Piastrina di bloccaggio da avvitare



FAu Battuta frontale inferiore
* Montaggio sfalsato di 3 mm

Piastrina di bloccaggio da incollare



FAu Battuta frontale inferiore

Consigli

Panoramica – AVENTOS HK-S	75
Accessori – piastrine di supporto diritte	79
Accessori – piastrine di supporto a croce	79

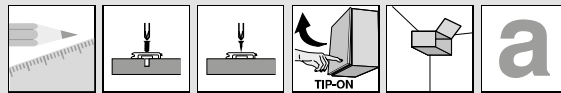
Montaggio, smontaggio e regolazione



Short-URL
www.blum.com/a150

Lavorazione

Dima di foratura per BLUMOTION TIP-ON	652
Dima di posizionamento per piastrine di bloccaggio PRO-CENTER	673
	602



Piastrina di supporto dritta – versione corta

20/17

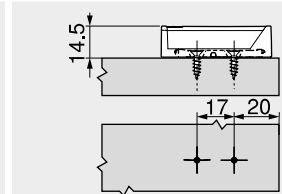
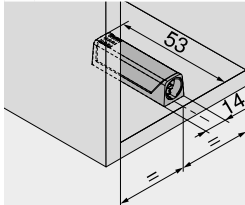


- Montaggio con viti per truciolare Ø 3.5 o Ø 4 mm
- Montaggio alternativo con viti Euro
- TIP-ON deve essere ordinato come supplemento

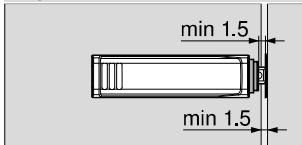
Informazioni per l'ordine

Colore	Art. N°
SW TS R7036 NI-L	956.1201
SW Bianco seta	
TS Nero terra	
R7036 RAL 7036 grigio platino	
NI-L Laccato in nichel	

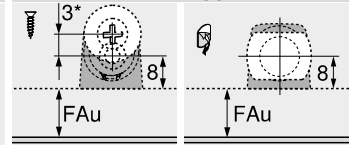
Progettazione



Fuga frontale



Piastrina di bloccaggio



FAu Battuta frontale inferiore
* Montaggio sfalsato di 3 mm

Piastrina di supporto a croce – versione lunga

37/32

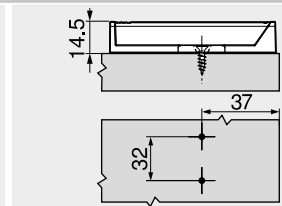
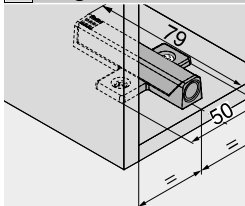


- Montaggio con viti per truciolare Ø 3.5 o Ø 4 mm
- Montaggio alternativo con viti Euro
- TIP-ON deve essere ordinato come supplemento

Informazioni per l'ordine

Colore	Art. N°
R7036	956A1501
R7036 RAL 7036 grigio platino	

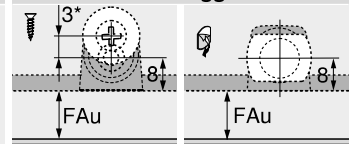
Progettazione



Fuga frontale



Piastrina di bloccaggio



FAu Battuta frontale inferiore
* Montaggio sfalsato di 3 mm

Consigli

Panoramica – AVENTOS HK-S

75

Lavorazione

MINIPRESS M

622

Montaggio, smontaggio e regolazione



Dima a squadra

650

Dima di foratura piastrine di premontaggio

651

Dima di posizionamento per piastrine di bloccaggio

673

PRO-CENTER

602

MINIPRESS PRO

606

MINIPRESS P

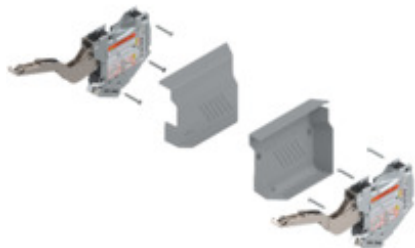
618

Short-URL

www.blum.com/a150

Dettaglio prodotto

AVENTOS HK-S per anta a ribalta standard, Base forza, FC=400-1000 (per 2 pezzi), per TIP-ON



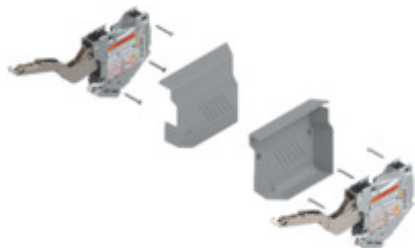
Cod. articolo	20K2C00T
Codice Blum	07598317
Colore/superficie	grigio chiaro
Quantità imballaggi	1
Peso per 1.000 Pezzi in kg	1.041,5
Codice EAN	9009494007374
Codice UPC	

Attributi tecnici

Attributo	Valore
Tipi	Base forza
Fattore di carico	400-1000 (per 2 pezzi)
Prof. utile min. corpo	163
Materiale	Acciaio
Colore/superficie	grigio chiaro
Fissaggio al corpo mobile	con viti
Simmetrico	sì
completamenti	Base forza 20K2C01T, in dotazione
completamenti	Placchetta di copertura dx+sx 20K8A01, aggiunta
completamenti	664.350 viti per truciolare a magazzino, in dotazione
Composizione dell'articolo	2 basi f., 1 placch. cop. gr. dx/sx, 6 viti per set

Dettaglio prodotto

AVENTOS HK-S per anta a ribalta standard, Base forza, FC=960-2215 (per 2 pezzi), per TIP-ON



Cod. articolo	20K2E00T
Codice Blum	02273868
Colore/superficie	grigio chiaro
Quantità imballaggi	1
Peso per 1.000 Pezzi in kg	1.066,55
Codice EAN	9009494007435
Codice UPC	

Attributi tecnici

Attributo	Valore
Tipi	Base forza
Fattore di carico	960-2215 (per 2 pezzi)
Prof. utile min. corpo	163
Materiale	Acciaio
Colore/superficie	grigio chiaro
Fissaggio al corpo mobile	con viti
Simmetrico	sì
complementi	Base forza 20K2E01T, in dotazione
complementi	Placchetta di copertura dx+sx 20K8A01, aggiunta
complementi	664.350 viti per truciolare a magazzino, in dotazione
Composizione dell'articolo	2 basi f., 1 placch. cop. gr. dx/sx, 6 viti per set

Dettaglio prodotto

AVENTOS HK-S per anta a ribalta standard, Base forza, FC=220-500 (per 2 pezzi), per TIP-ON



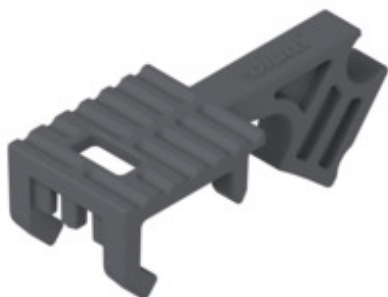
Cod. articolo	20K2B00T06
Codice Blum	01449278
Colore/superficie	bianco seta/spazz. inox
Quantità imballaggi	1
Peso per 1.000 Pezzi in kg	1.002,26
Codice EAN	9009494429985
Codice UPC	

Attributi tecnici

Attributo	Valore
Tipi	Base forza
Fattore di carico	220-500 (per 2 pezzi)
Prof. utile min. corpo	163
Materiale	Acciaio
Colore/superficie	bianco seta
Fissaggio al corpo mobile	con viti
Simmetrico	sì
completamenti	Base forza 20K2A01, aggiunta
completamenti	Base forza 20K2C01T, in dotazione
completamenti	Placchetta di copertura dx+sx 20K8A21, allegata
completamenti	664.350 viti per truciolare a magazzino, in dotazione
completamenti	Placchetta di copertura ABD.100-09.BT, inclusa
Composizione dell'articolo	2 basi f., 1 placch. cop. gr. dx/sx, 6 viti per set

Dettaglio prodotto

75° Limitatore angolo di apertura per AVENTOS HK-S



Cod. articolo	20K7A11
Codice Blum	08671840
Colore/superficie	R7037 grigio polvere
Quantità imballaggi	100
Peso per 1.000 Pezzi in kg	1,81
Codice EAN	9002617752489
Codice UPC	

Attributi tecnici

Attributo	Valore
tipi arresto / limite	Limitatore angolo di apertura per AVENTOS HK-S
tipo di produzione del pezzo	pezzo ad iniezione
Materiale	Plastica
Colore/superficie	RAL 7037 grigio polv.
quota limite	75°
fissaggio arresto / limite	da montare a clip
Composizione dell'articolo	1 pezzi
imballaggio	imballaggio industriale