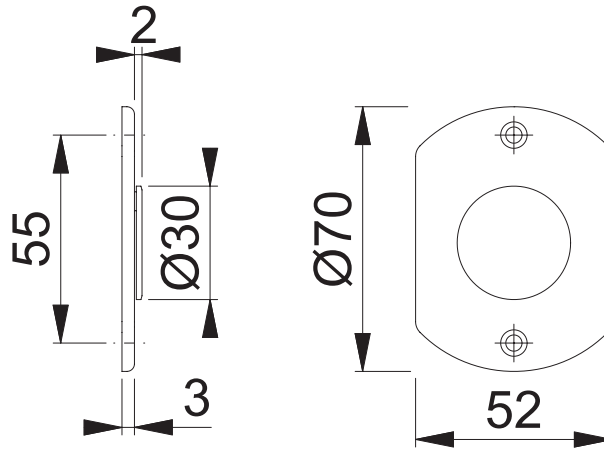


Diese Unterlagen sind Eigentum der HOPPE AG, I-39010 St. Martin i.P. und urheber- sowie wettbewerbsrechtlich geschützt. Nachbau, Nachdruck, Vervielfältigung, Weitergabe an Dritte sowie jedwede sonstige Verwertung dieser Unterlagen oder Teilen davon sind ohne vorherige schriftliche Zustimmung von HOPPE nicht gestattet.

These documents are property of HOPPE AG, I-39010 St. Martin i.P. and are protected by both copyright and fair trade law. Any reproduction, reprint, copying, passing on to third parties and whichever use of these documents or parts thereof is prohibited, except with prior written consent of HOPPE.

# M459P DB07 (mit Verdeck)



|         |           |            |                  |  |       |  |
|---------|-----------|------------|------------------|--|-------|--|
| Maßstab | Name      | Datum      | Zeichnungsnummer |  | G4.00 |  |
| 1:2     | Hauser G. | 15.02.2013 | c1402002g001     |  |       |  |