
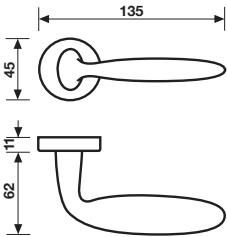






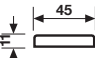
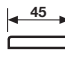
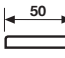


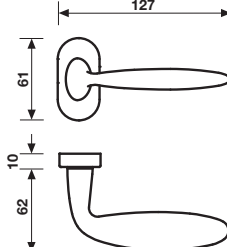


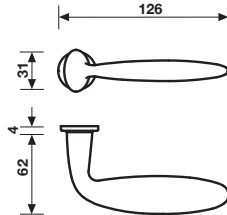
H 330 Serie T

Design
Matteo Thun

Materiale Ottone
Material Brass

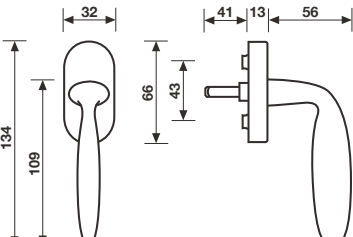
Dimensioni Sizes	Codice Code	Finitura Finish	EAN R8	EAN R7	EAN RG8			
	R8	R7	RG8					
				Cromsatin	426112	497730	437743	1 coppia/pair
	R8 Y	R7 Y	RG8 Y					
H 330 R8	R8 BZG	R7 BZG	RG8 BZG					
				Cromsatin	-	497754	438092	1 coppia/pair
								

	R08 CM				Cromsatin	499727	-	-	1 coppia/pair
	R08Y CM				Cromsatin	498591	-	-	1 coppia/pair

	GL8				Cromsatin	485935	-	-	1 coppia/pair
--	-----	--	--	--	-----------	--------	---	---	---------------

* = EAN e prezzo su richiesta - = non disponibile
* = EAN code and price on request - = not available

Specifiche spessori porta/lunghezza quadro, pag. 79
For specifications of door thicknesses and spindle lengths, see page 79

	H 330 F RS-41 Movimento 4 scatti Movement 4 click positions	Cromsatin 426204 - - 2
--	--	------------------------------------

A richiesta: disponibile il movimento 30-35-45-50 mm
On request: available also for spindle length 30-35-45-50 mm

A richiesta: disponibile il movimento 8 scatti per la microventilazione (solo la misura 41 mm)
On request: available also 8 click positions (only spindle length 41 mm)

In abbinamento
sono disponibili
In combination with

K 387 / K 387 Y
K 3703 / K 3703 Y
K 3037 / K 3037 Y
K 382 R6-7-8 BZG - 85
K 382 RS6-7-8 BZG - 85
K 389 RG6-7-8 BZG - 75

Bocchetta / Escutcheon pag. 58
Bocchetta per RG8 / Escutcheon for RG8 pag. 56
Bocchetta stretta / Narrow Escutcheon pag. 57
Chiusura privacy BZG / Bathroom privacy set pag. 62
Chiusura privacy BZG / Bathroom privacy set pag. 62
Chiusura privacy BZG per RG8 / Bathroom privacy set for RG8 pag. 60