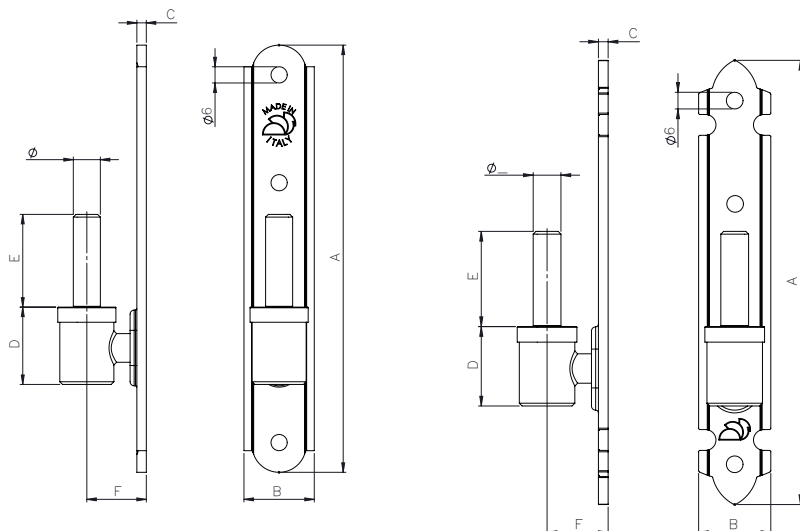


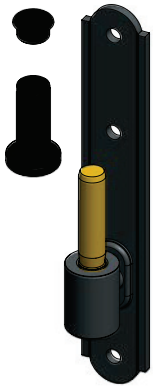
Descrizione Description	Articolo Product code	Finiture Finishes				Misure mm Measures mm								Packaging		Note						
		IN	IE	IT	BB	A	A2	B	C	Ø	D	E	F	G	H		U.M. Pack	Kg				
Serie / Series <b>SMERALDA</b> Modello / Model <b>Cardine su lama con boccola di riduzione auto- lubrificante</b> Pivot on plate with self-lubricating adaptor bush	h 20 - Ø10	<b>FCA 01B14 6U</b>	●		●			160		26	3,5	10			36	20			pcs	24	4,9	
	h 22 - Ø10	<b>FCA 01B14 6I</b>	●		●			160		26	3,5	10			36	22			pcs	24	5,0	
	h 24 - Ø10	<b>FCA 01B14 6Z</b>	●		●			160		26	3,5	10			36	24			pcs	24	5,0	
	h 20-Ø10 (**)	<b>FCA 01B14 6Q</b>	●		●			160		22	3	10			36	20			pcs	24	4,4	
	h 22-Ø10 (**)	<b>FCA 01B14 6Y</b>	●		●			160		22	3	10			36	22			pcs	24	4,4	
	h 24 - Ø10 (**)	<b>FCA 01B14 6S</b>	●		●			160		22	3	10			36	24			pcs	24	4,4	
	h 20 - Ø12	<b>FCA 00A14 6U</b>	●		●			160		26	3,5	12			30	20			pcs	24	4,9	
h 22 - Ø12	<b>FCA 00A14 6I</b>	●		●			160		26	3,5	12			30	22			pcs	24	5,0		
h 24 - Ø12	<b>FCA 00A14 6Z</b>	●		●	●		160		26	3,5	12			30	24			pcs	24	5,0		
h 20-Ø12 (**)	<b>FCA 00A14 6Q</b>	●		●			160		22	3	12			30	20			pcs	24	4,4		
h 22-Ø12 (**)	<b>FCA 00A14 6Y</b>	●		●			160		22	3	12			30	22			pcs	24	4,4		
h 24 - Ø12 (**)	<b>FCA 00A14 6S</b>	●		●			160		22	3	12			30	24			pcs	24	4,4		
h 24 - Ø12 (***)	<b>FCA 00014 6G</b>	●		●			200		30	3,5	12			36	24			pcs	8	2,5		
Serie / Series <b>VALGARDENA</b> Modello / Model <b>Cardine su lama con boccola di riduzione auto- lubrificante</b> Pivot on plate with self-lubricating adaptor bush	h 20 - Ø10	<b>FCA 1B690 6U</b>	●		●			160		26	3,5	10			36	20			pcs	24	4,9	
	h 22 - Ø10	<b>FCA 1B690 6I</b>	●		●			160		26	3,5	10			36	22			pcs	24	5,0	
	h 24 - Ø10	<b>FCA 1B690 6Z</b>	●		●			160		26	3,5	10			36	24			pcs	24	5,0	
	h 24 - Ø10 (**)	<b>FCA 1B690 6S</b>	●		●			160		22	3	10			36	24			pcs	24	4,4	
Serie / Series <b>VALGARDENA</b> Modello / Model <b>Cardine su lama Pivot on plate</b>	h 20 - Ø12	<b>FCA 0A690 6U</b>	●		●			160		26	3,5	12			30	20			pcs	24	4,9	
	h 22 - Ø12	<b>FCA 0A690 6I</b>	●		●			160		26	3,5	12			30	22			pcs	24	4,9	
	h 24 - Ø12	<b>FCA 0A690 6Z</b>	●		●			160		26	3,5	12			30	24			pcs	24	4,9	
	h 24-Ø12 (**)	<b>FCA 0A690 6S</b>	●		●			160		22	3	12			30	24			pcs	24	4,3	
	h 24-Ø12 (***)	<b>FCA 00690 6G</b>	●		●			200		30	3,5	12			36	24			pcs	8	2,5	



**IN** ferro fondo zincato e copertura polveri poliesteri nero RAL 9005  
zinc treatment iron black powder coating

**IT** ferro tropicalizzato  
yellow zinc iron

**BB** ottone brunito  
brunished brass



Serie / Series  
**SMERALDA**

Modello / Model  
**Cardine su lama con boccola di riduzione autolubrificante**  
*Pivot on plate with adaptor bush*

*Dimensioni / Dimensions available*

altezza <i>height</i>	perno <i>pin</i>	consigliato per battuta (*) <i>suggested for overlapped thickness shutter</i>
mm 20	Ø 10	mm 18
mm 22	Ø 10	mm 20
mm 24	Ø 10	mm 22

*(Disponibili in varie versioni di larghezza lama / Available in various width plate versions)*



Serie / Series  
**SMERALDA**

Modello / Model  
**Cardine su lama**  
*Pivot on plate*

*Dimensioni / Dimensions available*

altezza <i>height</i>	perno <i>pin</i>	consigliato per battuta (*) <i>suggested for overlapped thickness shutter</i>
mm 20	Ø 12	mm 18
mm 22	Ø 12	mm 20
mm 24	Ø 12	mm 22

*(Disponibili in varie versioni di larghezza lama / Available in various width plate versions)*



Serie / Series  
**VALGARDENA**

Modello / Model  
**Cardine su lama con boccola di riduzione autolubrificante**  
*Pivot on plate with adaptor bush*

*Dimensioni / Dimensions available*

altezza <i>height</i>	perno <i>pin</i>	consigliato per battuta (*) <i>suggested for overlapped thickness shutter</i>
mm 20	Ø 10	mm 18
mm 22	Ø 10	mm 20
mm 24	Ø 10	mm 22

*(Disponibili in varie versioni di larghezza lama / Available in various width plate versions)*



Serie / Series  
**VALGARDENA**

Modello / Model  
**Cardine su lama**  
*Pivot on plate*

*Dimensioni / Dimensions available*

altezza <i>height</i>	perno <i>pin</i>	consigliato per battuta (*) <i>suggested for overlapped thickness shutter</i>
mm 20	Ø 12	mm 18
mm 22	Ø 12	mm 20
mm 24	Ø 12	mm 22

*(Disponibili in varie versioni di larghezza lama / Available in various width plate versions)*

**ANNOTAZIONI / NOTES**

(\*) L'altezza della battuta è da considerarsi per applicazioni con bandelle occhio centrale / *Height of overlapped thickness shutter, have to be consider for applications with centre eye hinges*

(\*\*) Cardine con lama ristretta / *Pivot with compact plate*

(\*\*\*) Cardine maggiorato / *Increased plate pivot*



I CARDIN CON PERNO DA 10 SONO DOTATI DI BOCCOLA ANTISFILAMENTO PERNO E TAPPO DI COPERTURA  
*THE PINTEL WITH 10MM PIN ARE SUPPLIED WITH ANTI-REMOVAL PIN BUSH AND COVERING CAP*



I CARDIN CON PERNO DA 12 SONO DOTATI DI TAPPO DI COPERTURA  
*THE PINTEL WITH 10MM PIN ARE SUPPLIED WITH COVERING CAP*



VEDI SEZIONE "ESEMPI APPLICATIVI" Nr. 1 - 2 - 3 PER ULTERIORI DETTAGLI  
*SEE CHAPTER "EXAMPLE OF APPLICATION" No. 1 - 2 - 3 FOR FURTHER DETAILS*



VEDI SEZIONE "SCELTA PRODOTTO" PER ULTERIORI DETTAGLI  
*SEE CHAPTER "PRODUCT PICKING" FOR FURTHER DETAILS*