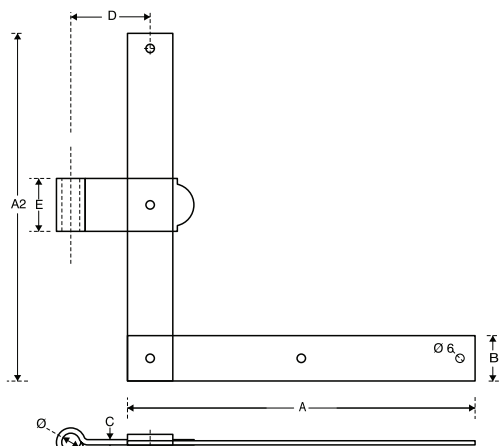


Descrizione Description	Articolo Product code	Finiture Finishes				Misure mm Measures mm									Packaging			Note
		IN	IE	IT	BB	A	A2	B	C	Ø	D	E	P	U.M.	Pack	Kg		
Serie / Series																		
SMERALDA																		
Modello / Model																		
Angolare occhio centrale																		
Angled hinge central eye																		
cm 23×23 - sx	FBC S0016 A1	●	●	●	●	230	230	30	3,5	12	55	35		pcs	16	6,0	left_____	
cm 23×23 - dx	FBC D0016 A1	●	●	●	●	230	230	30	3,5	12	55	35		pcs	16	6,0	right_____	
cm 23×30 - sx	FBC S0016 A2	●	●	●		230	300	30	3,5	12	55	35		pcs	24	10,3	left_____	
cm 23×30 - dx	FBC D0016 A2	●	●	●		230	300	30	3,5	12	55	35		pcs	24	10,3	right_____	
Serie / Series																		
VALGARDENA																		
Modello / Model																		
Angolare occhio centrale																		
Angled hinge central eye																		
cm 21×21 - sx	FBC S0672 A9	●		●		214	214	30	3,5	12	55	35		pcs	16	5,8	left_____	
cm 21×21 - dx	FBC D0672 A9	●		●		214	214	30	3,5	12	55	35		pcs	16	5,8	right_____	
cm 26×26 - sx	FBC S0672 AG	●		●		264	264	30	3,5	12	55	35		pcs	12	5,8	left_____	
cm 26×26 - dx	FBC D0672 AG	●		●		264	264	30	3,5	12	55	35		pcs	12	5,8	right_____	
Serie / Series																		
GIOTTO																		
Modello / Model																		
Angolare occhio centrale																		
Angled hinge central eye																		
cm 23×23 - sx	FBC S0086 A1	●		●		230	230	30	3,5	12	55	35		pcs	16	6,3	left_____	
cm 23×23 - dx	FBC D0086 A1	●		●		230	230	30	3,5	12	55	35		pcs	16	6,3	right_____	
Serie / Series																		
BRAIT																		
Modello / Model																		
Angolare occhio centrale																		
Angled hinge central eye																		
cm 21×21 - sx	FBC S0672 A9	●				214	214	30	3,5	12	55	35		pcs	16	4,8	left_____	
cm 21×21 - dx	FBC D0672 A9	●				214	214	30	3,5	12	55	35		pcs	16	4,8	right_____	
cm 26×26 - sx	FBC S0672 AG	●				264	264	30	3,5	12	55	35		pcs	12	5,8	left_____	
cm 26×26 - dx	FBC D0672 AG	●				264	264	30	3,5	12	55	35		pcs	12	5,8	right_____	



- IN** ferro fondo zincato e copertura polveri poliesteri nero RAL 9005
zinc treatment iron black powder coating
- IE** ferro fondo cataforesi acrilica e copertura polveri poliesteri nero RAL 9005
cataphoresis treatment iron black powder coating
- IT** ferro tropicalizzato
yellow zinc iron
- IF** ferro fondo zincato e copertura polveri poliesteri finitura Brait
"Brait" finish iron
- BB** ottone brunito
brunished brass

Serie / Series **SMERALDA**
Modello / Model **Angolare
occhio centrale
Angled hinge
central eye**

Dimensioni /
Dimensions available **cm 23×23
cm 23×30**



ESEMPIO APPLICATIVO Nr. 1 Pag. 310
EXAMPLE OF APPLICATION No. 1 Page 310



COMPLETO DI BOCCOLA IN NYLON
SUPPLIED WITH NYLON BUSH



VEDI CAMPO DI APPLICAZIONE A PAG. 316
FOR INSTALLATION FIELDS SEE Page 316



Esempio sinistro / Left-hand example

Serie / Series **VALGARDENA**
Modello / Model **Angolare
occhio centrale
Angled hinge
central eye**

Dimensioni /
Dimensions available **cm 21×21
cm 26×26**



ESEMPIO APPLICATIVO Nr. 1 Pag. 310
EXAMPLE OF APPLICATION No. 1 Page 310



COMPLETO DI BOCCOLA IN NYLON
SUPPLIED WITH NYLON BUSH



VEDI CAMPO DI APPLICAZIONE A PAG. 316
FOR INSTALLATION FIELDS SEE Page 316



Esempio sinistro / Left-hand example

Serie / Series **GIOTTO**
Modello / Model **Angolare
occhio centrale
Angled hinge
central eye**

Dimensioni /
Dimensions available **cm 23×23**



ESEMPIO APPLICATIVO Nr. 1 Pag. 310
EXAMPLE OF APPLICATION No. 1 Page 310



COMPLETO DI BOCCOLA IN NYLON
SUPPLIED WITH NYLON BUSH



VEDI CAMPO DI APPLICAZIONE A PAG. 316
FOR INSTALLATION FIELDS SEE Page 316



Esempio sinistro / Left-hand example

Serie / Series **BRAIT**
Modello / Model **Angolare
occhio centrale
Angled hinge
central eye**

Dimensioni /
Dimensions available **cm 21×21
cm 26×26**



ESEMPIO APPLICATIVO Nr. 1 Pag. 310
EXAMPLE OF APPLICATION No. 1 Page 310



COMPLETO DI BOCCOLA IN NYLON
SUPPLIED WITH NYLON BUSH



VEDI CAMPO DI APPLICAZIONE A PAG. 316
FOR INSTALLATION FIELDS SEE Page 316



Esempio sinistro / Left-hand example



La boccia di riduzione va utilizzata con i cardini con perno Ø10, questo permette un innalzamento generale della qualità del prodotto in quanto:

- rimuove i giochi di accoppiamento tra perno ed occhio;
- evita i cigolii in fase di movimentazione dell'anta;
- evita all'acqua e ad altri detriti di depositarsi causando la formazione della ruggine.

Reduction bush should be used with the pillars with pin Ø10, this makes a general rise of the quality of the product as:

- removes space between pairing pin and eye;
- avoid the creaks when handling the leaf;
- avoid the deposition of water and other debris that cause the formation of rust.



Boccia di riduzione
Reduction bush