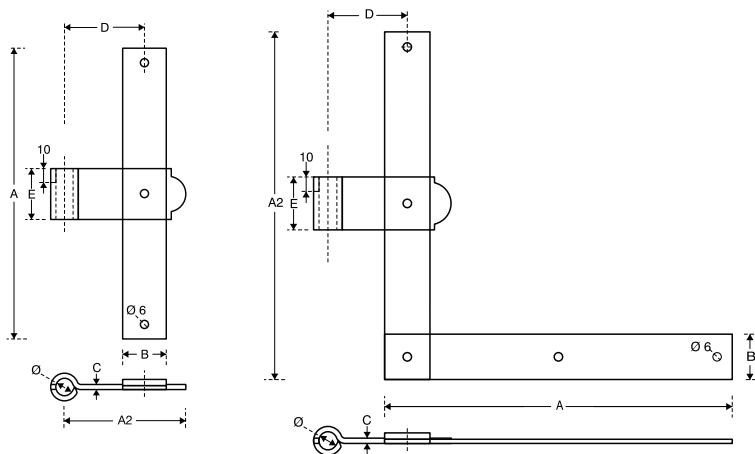
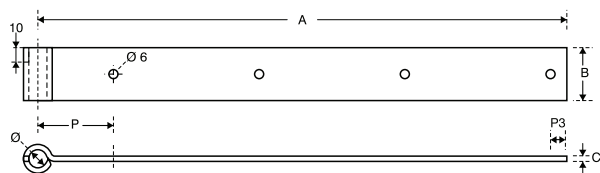


Descrizione Description	Articolo Product code	Finiture Finishes				Misure mm Measures mm								Packaging			Note
		IN	IE	IT		A	A2	B	C	Ø	D	P3	P	U.M.	Pack	Kg	
Serie / Series																	
<b>SMERALDA</b>																	
Modello / Model																	
<b>Bandella dritta per dispositivo fermapersiana</b>																	
Strap hinge for shutter-holder device																	
cm 23 - sx	FBC S013B A1	●		●		230		35	3,5	12			54	pcs	12	3,0	left
cm 23 - dx	FBC D013B A1	●		●		230		35	3,5	12			54	pcs	12	3,0	right
cm 30 - sx	FBC S013B A2	●		●		290		35	4	12			54	pcs	12	4,3	left
cm 30 - dx	FBC D013B A2	●		●		290		35	4	12			54	pcs	12	4,3	right
cm 35 - sx	FBC S013B A3	●		●		350		35	4	12			54	pcs	12	5,0	left
cm 35 - dx	FBC D013B A3	●		●		350		35	4	12			54	pcs	12	5,0	right
cm 40 - sx	FBC S013B A4	●		●		400		35	4	12			54	pcs	12	5,7	left
cm 40 - dx	FBC D013B A4	●		●		400		35	4	12			54	pcs	12	5,7	right
Serie / Series																	
<b>SMERALDA</b>																	
Modello / Model																	
<b>Bandella a "T" per dispositivo fermapersiana</b>																	
"T" hinge for shutter-holder device																	
cm 16 - sx	FBC S017B A8	●		●		160	80	30	4	12	55	35		pcs	24	5,3	left
cm 16 - dx	FBC D017B A8	●		●		160	80	30	4	12	55	35		pcs	24	5,3	right
cm 20 - sx	FBC S017B A9	●		●		200	80	30	4	12	55	35		pcs	16	3,6	left
cm 20 - dx	FBC D017B A9	●		●		200	80	30	4	12	55	35		pcs	16	3,6	right
Serie / Series																	
<b>SMERALDA</b>																	
Modello / Model																	
<b>Angolare per dispositivo fermapersiana</b>																	
Angled hinge for shutter-holder device																	
cm 23x23 - sx	FBC S016B A1	●		●		230	230	30	4	12	55	35		pcs	16	6,4	left
cm 23x23 - dx	FBC D016B A1	●		●		230	230	30	4	12	55	35		pcs	16	6,4	right



- IN** ferro fondo zincato e copertura polveri poliesteri nero RAL 9005  
zinc treatment iron black powder coating
- IT** ferro tropicalizzato  
yellow zinc iron





Esempio sinistro / Left-hand example

Serie / Series

**SMERALDA**

Modello / Model

**Bandella dritta per dispositivo fermapersiana**  
*Strap hinge for shutter-holder device*

Dimensioni /

*Dimensions available* cm 23  
 cm 30  
 cm 35  
 cm 40



Esempio sinistro / Left-hand example

Serie / Series

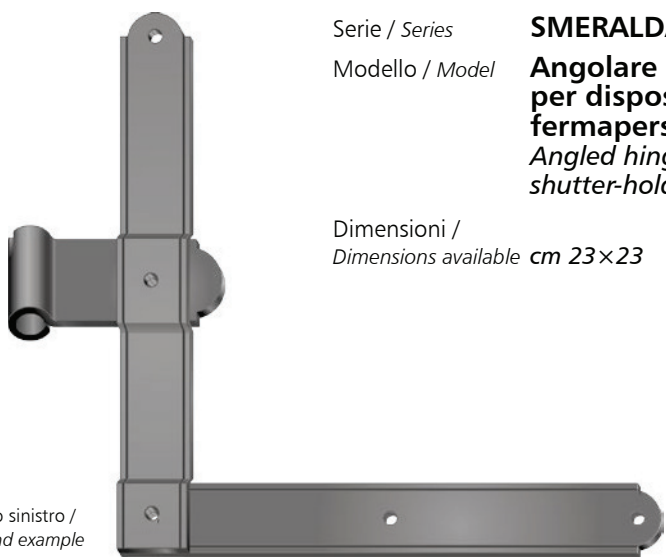
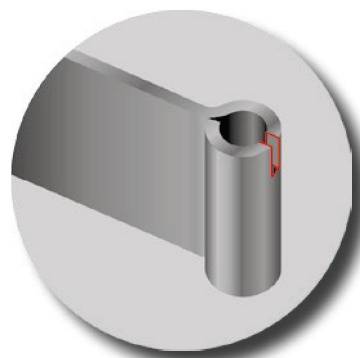
**SMERALDA**

Modello / Model

**Bandella a "T" per dispositivo fermapersiana**  
*"T" hinge for shutter-holder device*

Dimensioni /

*Dimensions available* cm 16  
 cm 20



Esempio sinistro / Left-hand example

Serie / Series

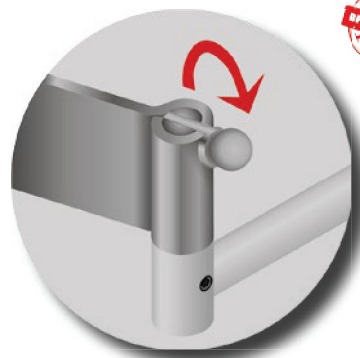
**SMERALDA**

Modello / Model

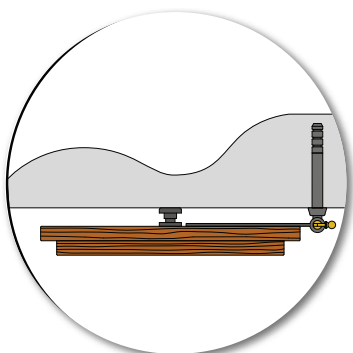
**Angolare per dispositivo fermapersiana**  
*Angled hinge for shutter-holder device*

Dimensioni /

*Dimensions available* cm 23x23



Cardine adatto al dispositivo da acquistare separatamente (vedi pag. 115)  
*Pivot suitable for the device to buy separately (see pag. 115)*



Paracolpo a molla  
*Shock-absorber with spring*



Guarda l'animazione 3D del prodotto nel sito [www.didieffe.com](http://www.didieffe.com) alla sezione "Video Prodotti"  
*See the 3D animation of the product on the website [www.didieffe.com](http://www.didieffe.com) at the section "Products Videos"*



Seguire le prescrizioni di montaggio incluse nella confezione o scaricarle dal sito [www.didieffe.com](http://www.didieffe.com)  
*Follow the fitting instructions included in the package or downloadable from [www.didieffe.com](http://www.didieffe.com)*



Accessorio fornito nella confezione dei cardini (vedi pag. 115)  
*Accessory supplied in the pack of the pivots (see pag. 115)*