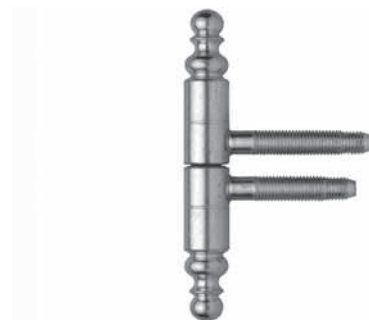


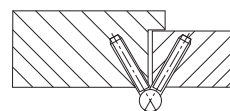
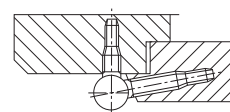


Per porte e finestre in legno

Portata per cerniera 16 kg



Articolo	Materiale	Finitura	Ore neb. Salina	Imballo
22339	Acciaio	Bronzato	3	50
22344	Acciaio	Martellato rustico	100	20
22340	Acciaio	Ottonato	4	50



a mm	b mm	c mm	d1 mm	d2 mm	e mm	f1 mm	h mm
16,0	108,4	54,0	50,0	44,0	8,7	15,6	0,4

