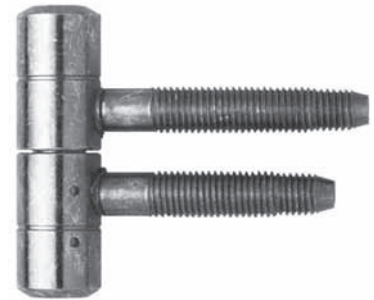




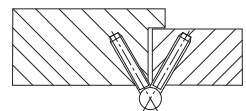
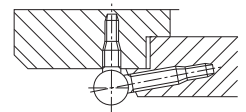
Per porte e finestre in legno

Portata per cerniera 16 kg

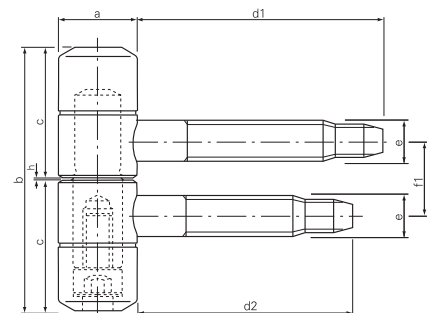
Regolabile fino a 3mm in altezza



Articolo	Materiale	Finitura	Ore neb. Salina	Imballo
438958	Acciaio	Bronzato	3	100
438962	Acciaio	Ottonato	4	100
438965	Acciaio	Tropicale	160	100
738850	Acciaio	Zincato	120	100



a	b	c	d1	d2	e	f1	h
mm	mm	mm	mm	mm	mm	mm	mm
16,0	54,4	27,0	50,0	44,0	8,7	15,6	0,4



**possibili abbinamenti**



180-16-C00	180-16-C02
p. 10.1 32	p. 10.1 33