

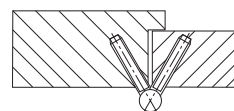
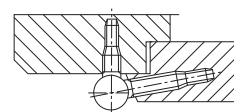
Per porte e finestre in legno

Portata per cerniera

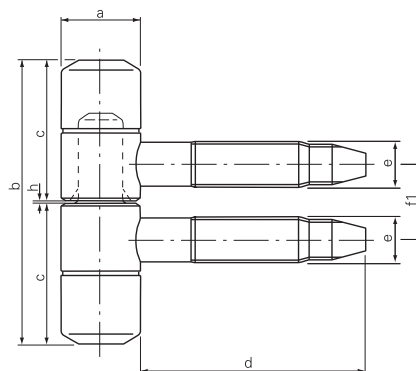
12 kg



Articolo	Materiale	Finitura	Ore neb. Salina	Imballo
1041945	Acciaio	Avorio RAL 9010	1000	50
2273	Acciaio	Bronzato	3	100
21734	Acciaio	Cromato	20	100
21733	Acciaio	Cromato satinato	2	100
21735	Acciaio	Nichelato	20	100
21488	Acciaio	Ottonato	4	100
20195	Acciaio	Plastificato nero	1000	50
21489	Acciaio	Tropicale	160	100
9073	Acciaio	Zincato	120	100



a	b	c	d	e	f1	h
mm	mm	mm	mm	mm	mm	mm
13,0	45,4	22,5	36,0	7,7	12,6	0,4


**possibili abbinamenti**


180-13-C01

180T-13-C00

p. 10.1 27

p. 10.1 28