



Cerniere invisibili
per porte

Invisible hinges
for doors



Charnières invisibles
pour portes

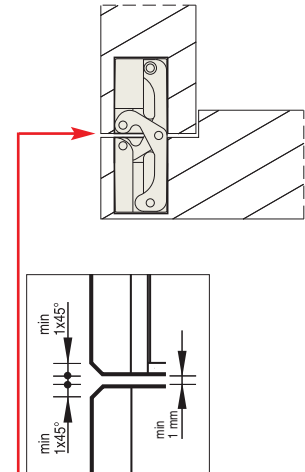
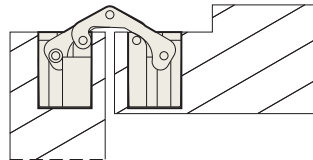
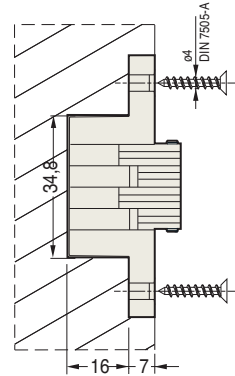
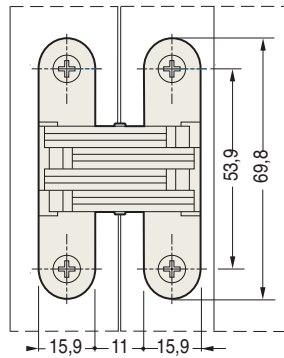
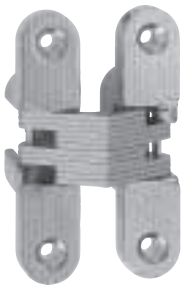
Unsichtbare
Türscharnier

Скрытые петли
для дверей

829

69,8x15,9 mm

Cod.	Acciaio e zama	Steel and zinc alloy	Acier et zamac	Stahl und Zamak	Сталь и замак		
CI000829OTT00	ottonati	brass-plated	laitonnés	messingfarben	латунь	180°	20
CI000829NIK00	nichelati	nickel-plated	nickelés	vernickelt	никель	180°	20
CI000829BRO00	bronzati	bronze-plated	bronzés	bronzefarben	бронза	180°	20



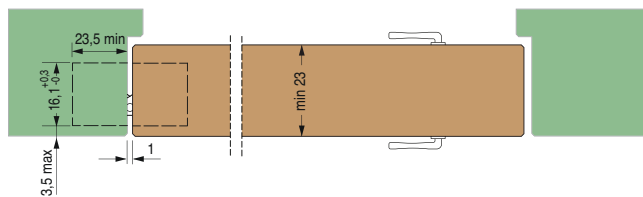
Sezione porta

Door cross-section

Section de la porte

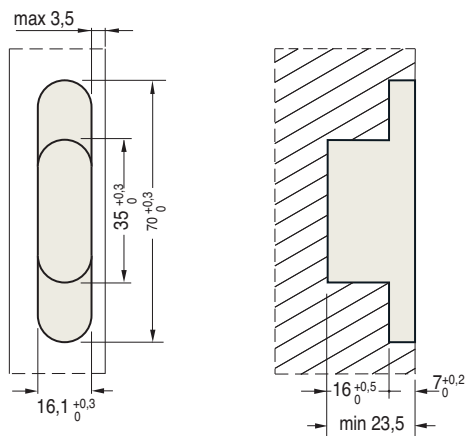
Türquerschnitt

Раздел двери

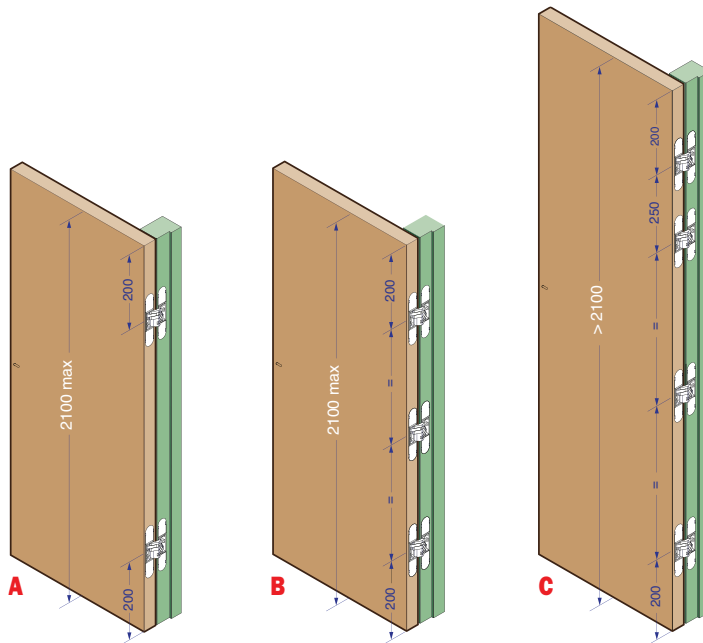




Misure della cava
Slot measurement
Mesures de l'encoche
Abmessungen der Aushöhlung
Размеры паза наличника



Portata
Capacity
Portée
Tragleistung
Нагрузка



Ante
larghe fino a 600 mm
alte fino a 2100 mm

- A** - 2 cerniere kg 15
- B** - 3 cerniere kg 25

alte oltre 2100 mm

- C** - 4 cerniere kg 25

I chiudiporta possono ridurre la portata delle cerniere. In caso di utilizzo vogliate contattare preventivamente il nostro ufficio tecnico: 031 77 13 16

Lubrificare una volta all'anno

Türen
Breite bis 600 mm
Höhe bis 2100 mm

- A** - 2 Scharniere 15 kg
- B** - 3 Scharniere 25 kg

mehr als 2100 mm hoch

- C** - 4 Scharniere 25 kg

Diese Tuerschliesser koennen die Tragfaehigkeit der Scharniere reduzieren. Wenden Sie sich in diesem Fall bitte vor der Anbringung an unsere technische Abteilung +39 - 031 77 13 16

Einmal im Jahr schmieren

Doors
width up to 600 mm
height up to 2100 mm

- A** - 2 hinges kg 15
- B** - 3 hinges kg 25

more than 2100 mm high

- C** - 4 hinges kg 25

The doorclosers may reduce hinge loading capacity. In case of use, please previously contact our technical dept. on +39 - 031 77 13 16

The hinge must be lubricated once a year

Portes
largeur jusqu'à 600 mm
hauteur jusqu'à 2100 mm

- A** - 2 charnières de 15 kg
- B** - 3 charnières de 25 kg

plus de 2100 mm

- C** - 4 charnières de 25 kg

En cas d'utilisation de fermes-portes, veuillez prendre contact avec notre bureau technique car cela peut réduire la charge de la charnière: +39 - 031 77 13 16

Lubrifier une fois par an

Двери
Ширина до 600 мм
высота до 2100 мм

- A** - 2 петли - вес двери 15 кг
- B** - 3 петли - вес двери 25 кг

высота от 2100 мм

- C** - 4 петли - вес двери 25 кг

Доводчики могут изменять нагрузки петель. В случае их использования, просим связаться с нашим техническим офисом» 0039 - 031 77 13 16.

Смазывать раз в год

Accessori	Accessory	Accessoires	Zubehör	Аксессуары
-----------	-----------	-------------	---------	------------

Dima
Drilling template
Gabarit
Schablone
Шаблон



C100DIMA00000

Cod
Inserti per
Insert for
Inserts pour
Einsätze für
Вставки для

C100DIMA00829

829