

## SCHEDA TECNICA FERMAIMPOSTE

### SHUTTER STOP TECHNICAL DATA-SHEET

#### FINITURE E MATERIALI STANDARD DISPONIBILI / STANDARD FINISHES AND MATERIALS AVAILABLE

MATERIALE E TRATTAMENTO / MATERIAL AND TREATMENT		COLORE / COLOUR		RAL	CODICE / CODE
Acciaio verniciato	<i>Painted steel</i>	Nero	<i>Black</i>	9005	XP
Acciaio verniciato	<i>Painted steel</i>	Trasparente	<i>Transparent</i>	-	X6

#### FINITURE SU RICHIESTA / ON DEMAND FINISHES

Tutti i prodotti possono essere verniciati in una qualsiasi delle tinte RAL, previo calcolo del supplemento del prezzo.	<i>All products can be painted in every RAL colors, after extra charge computing.</i>
---	---

#### SPECIFICHE FINITURE / FINISHES SPECIFICATIONS

TIPOLOGIA DELLE FINITURE E TRATTAMENTI SUPERFICIALI	TYPES OF FINISH AND SURFACE TREATMENTS
Vernice polvere poliesteri. Spessore: 70-100µ. Brillantezza secondo ISO 2813: RAL 9005: gloss 45 TRASPARENTE: gloss > 90	<i>Polyester powder paint Thickness: 70-100µ. Gloss according to ISO 2813: RAL 9005: gloss 45 TRANSPARENT: gloss &gt; 90</i>

#### SPECIFICHE UTILIZZO / USE SPECIFICATIONS

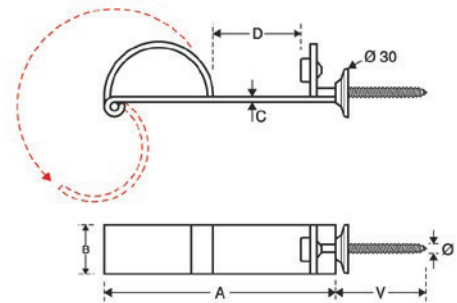
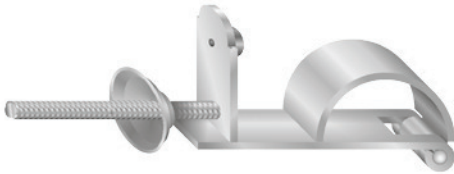
DESTINAZIONE D'USO	INTENDED USE
Persiane esterne in legno specialmente poste in zone ad alta salinità atmosferica Persiane esterne in PVC / ALLUMINIO specialmente poste in zone ad alta salinità atmosferica	<i>External blinds in wood specially installed in zones with high atmospheric salinity External blinds in PVC/ALUMINIUM specially installed in zones with high atmospheric salinity</i>
ACCESSORI IN DOTAZIONE	SUPPLIED ACCESSORIES
Nessuno	<i>None</i>
FISSAGGIO	MONTAGE
Il fissaggio deve avvenire per mezzo delle viti consigliate a margine dei vari prodotti, al fine di poter garantire la corretta installazione, tenuta e durevolezza della ferramenta. Per quanto riguarda il montaggio su ante in legno, la lunghezza della vite deve essere compresa in un valore compreso tra 1/2 e 3/4 dello spessore dell'anta.	<i>The hardware fixing, must be done by the suggested screws, in order to guarantee the correct installation, resistance and durability of the hardware. About hardware fixing on wooden shutters, lenght screws must be chosen between a minimum of half thickness and a maximum of 3/4 of the thickness shutter.</i>

#### SPECIFICHE MATERIALI / MATERIALS SPECIFICATIONS

FERMAPERSIANA, FERMAPORTA	<i>BLINDS STOP, DOOR STOP</i>
Coils rullato a freddo inox AISI 304L	<i>Coils, cold rolled in AISI 304L stainless steel</i>
VITE	<i>SCREW</i>
Vite metrica acciaio inox A2	<i>Metric screw in A2 stainless steel</i>
ROSETTA COPRIFORO	<i>HOLE COVERING WASHER</i>
Materiale termoplastico Sarlink 3160	<i>Sarlink 3160 thermoplastic material</i>

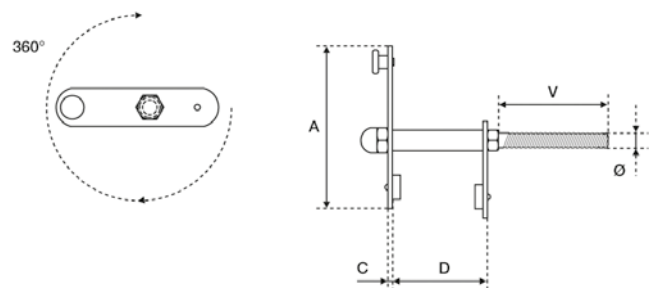
#### TOLLERANZE GENERALI QUOTE / GENERAL TOLERANCES, DIMENSIONS

UNI EN 22768-1/c
------------------



	ARTICOLO PRODUCT CODE	FINITURA FINISHES		MISURE mm MEASURES mm						PACK	NOTE
		XP	X6	A	B	C	D	V	Ø		
anta singola/ single leaf	FFP 00669 N3 __	●	●	135	30	3	55	65	10	12	
anta doppia/ double leaves	FFP 00669 A5 __	●	●	200	30	3	110	105	10	12	

VEDI SCHEDA TECNICA PRODOTTO PER IL SIGNIFICATO DEL CODICE FINITURA / SEE DATA SHEET FOR THE MEANING OF FINISH CODES

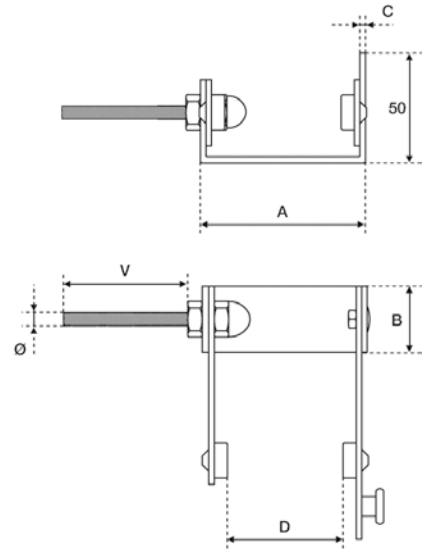


	ARTICOLO PRODUCT CODE	FINITURA FINISHES		MISURE mm MEASURES mm					PACK	NOTE
		XP	X6	A	C	D	V	Ø		
anta singola/ single leaf	FFP 00670 N3 __	●	●	110	3	55	65	10	10	
anta doppia/ double leaves	FFP 00670 A5 __	●	●	110	3	110	105	10	8	

VEDI SCHEDA TECNICA PRODOTTO PER IL SIGNIFICATO DEL CODICE FINITURA / SEE DATA SHEET FOR THE MEANING OF FINISH CODES

# FERMAPORTE

## DOOR STOP

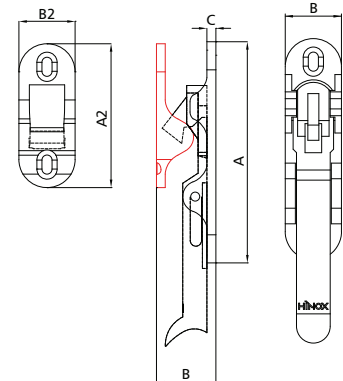
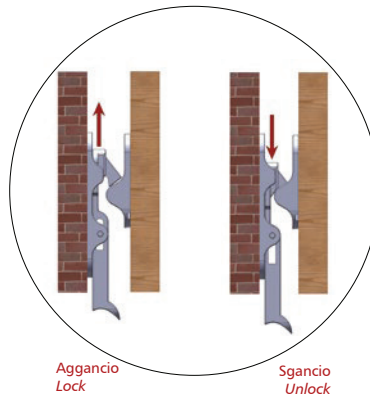


	ARTICOLO PRODUCT CODE	FINITURA FINISHES		MISURE mm MEASURES mm						PACK	NOTE
		XP	X6	A	B	C	D	V	Ø		
anta singola/ single leaf	FFP 00671 N3 __	●	●	75	30	3	55	65	10	10	
anta doppia/ double leaves	FFP 00671 A5 __	●	●	120	30	3	110	105	10	8	

VEDI SCHEDA TECNICA PRODOTTO PER IL SIGNIFICATO DEL CODICE FINITURA / SEE DATA SHEET FOR THE MEANING OF FINISH CODES

# FERMAPERSIANA AUTOMATICO A CADUTA

## AUTOMATIC FALL SHUTTER STOP



VITI PER IL FISSAGGIO E TASSELLI IN DOTAZIONE  
SCREWS AND PLUGS SUPPLIED

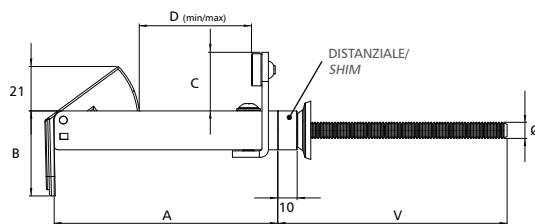
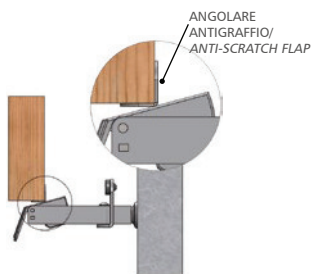
VITI CONSIGLIATE  
SUGGESTED SCREWS

	ARTICOLO PRODUCT CODE	FINITURA FINISHES		MISURE mm MEASURES mm						PACK	VITI CONSIGLIATE SUGGESTED SCREWS		
		XP	X6	A	A2	B	B2	C	D		autofilettante/ self-tapping	truciolare/ chipboard	
Ferma imposta/ Shutter stop	FFP 0109R 00 __	●	●	100	64	25	25	4	26	24	Ø3,9	Ø4,0x35	
		XP	X6	V			PACK	NOTE					
Supporto vite 135 mm Screw prop 135 mm	FFP 0109R S2 __	●	●	135			24						
Supporto vite 165 mm Screw prop 165 mm	FFP 0109R SA __	●	●	165			24						
Supporto vite 205 mm Screw prop 205 mm	FFP 0109R SB __	●	●	205			24						
		N1	N2										
Spessore Thickness	FFP 0109R C1 __	●	●	-			48						



## FERMAPERSIANA AUTOMATICO REGISTRABILE

AUTOMATIC AND ADJUSTABLE SHUTTER STOP



ACCESSORI IN DOTAZIONE  
SUPPLIED ACCESSORIES

TASSELLO IN NYLON/  
NYLON PLUG

ROSETTA COPRIFORO/  
HOLE CONCEALER  
WASHER

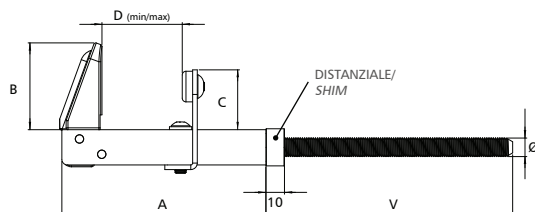
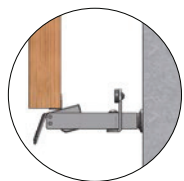
DISTANZIALE/  
NYLON

ANGOLARE  
ANTIGRAFFIO/  
ANTI-SCRATCH FLAP

ARTICOLO PRODUCT CODE	FINITURA FINISHES		MISURE mm MEASURES mm							PACK	NOTE
	XP	X6	A	B	C	D	V	Ø			
Vite 135 mm anta singola Screw 135 mm single leaf	FFP 0105X N8_ _	●	●	109	40	31	15/56	135	10	12	
Vite 135 mm anta doppia Screw 135 mm double leaf	FFP 0105X A8_ _	●	●	159	40	31	15/106	135	10	12	
Vite 200 mm anta singola Screw 200 mm single leaf	FFP 0105X N2_ _	●	●	109	40	31	15/56	200	10	12	
Vite 200 mm anta doppia Screw 200 mm double leaf	FFP 0105X A2_ _	●	●	159	40	31	15/106	200	10	12	

## FERMAPERSIANA REGISTRABILE STILIZZATO

ADJUSTABLE STYLIZED SHUTTER STOP



ACCESSORI IN DOTAZIONE  
SUPPLIED ACCESSORIES

TASSELLO IN NYLON/  
NYLON PLUG

ROSETTA COPRIFORO/  
HOLE CONCEALER  
WASHER

DISTANZIALE/  
SHIM

ARTICOLO PRODUCT CODE	FINITURA FINISHES		MISURE mm MEASURES mm							PACK	NOTE
	XP	X6	A	B	C	D	V	Ø			
Vite 135 mm anta singola Screw 135 mm single leaf	FFP 008SV N8_ _	●	●	87	46	31	15/56	135	10	12	
Vite 135 mm anta doppia Screw 135 mm double leaf	FFP 008SV A8_ _	●	●	137	46	31	15/106	135	10	12	
Vite 200 mm anta singola Screw 200 mm single leaf	FFP 008SV N2_ _	●	●	87	46	31	15/56	200	10	12	
Vite 200 mm anta doppia Screw 200 mm double leaf	FFP 008SV A2_ _	●	●	137	46	31	15/106	200	10	12	