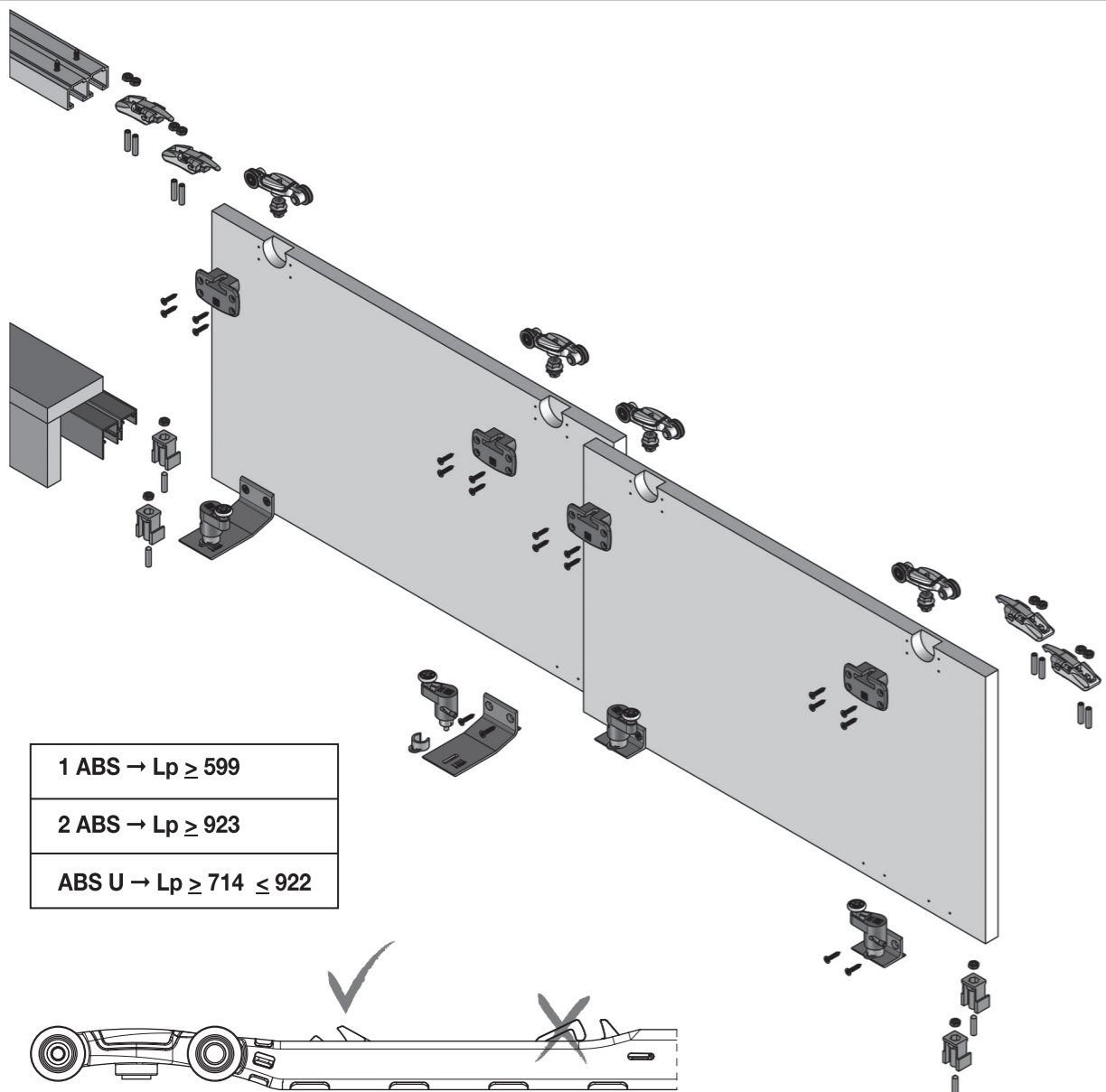
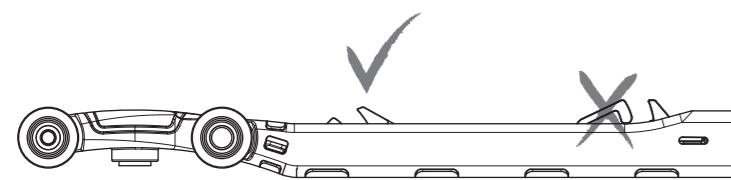


# SYSTEM 1040/50/80

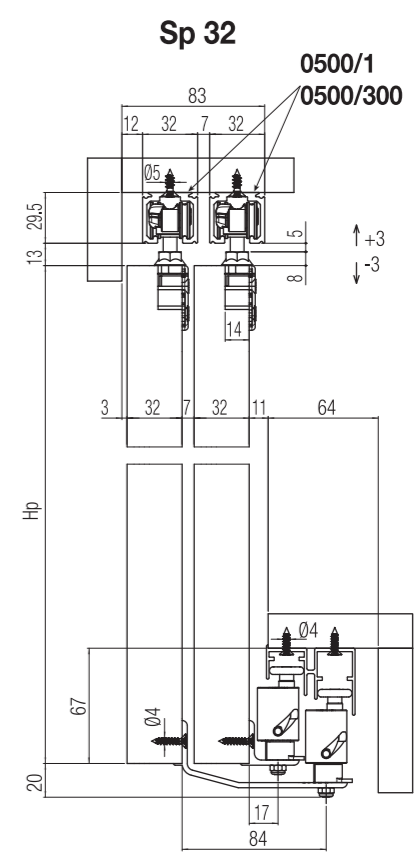
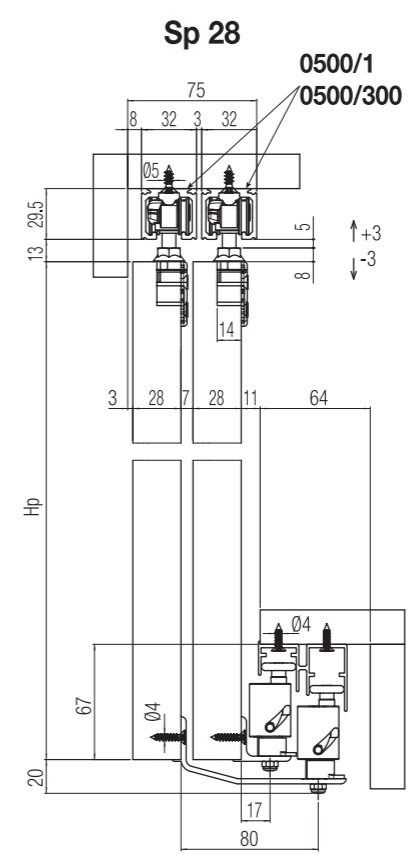
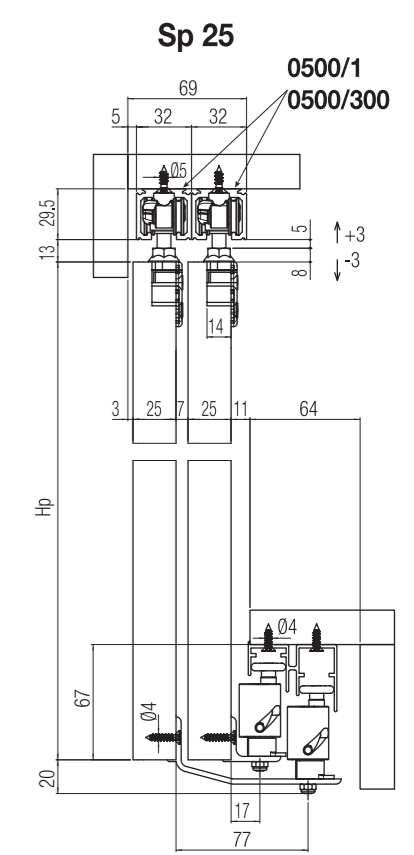
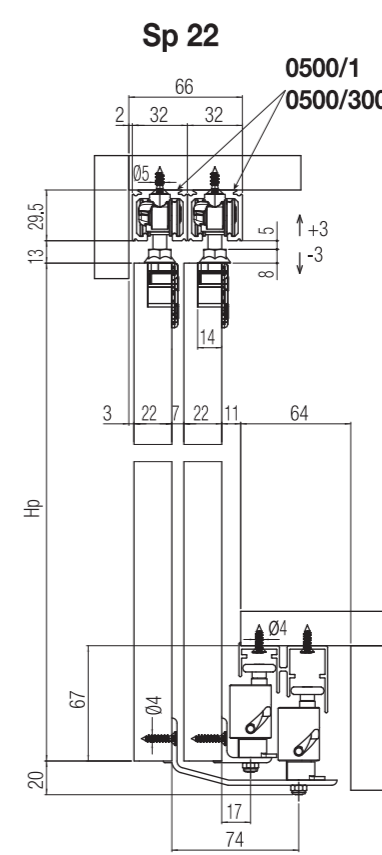
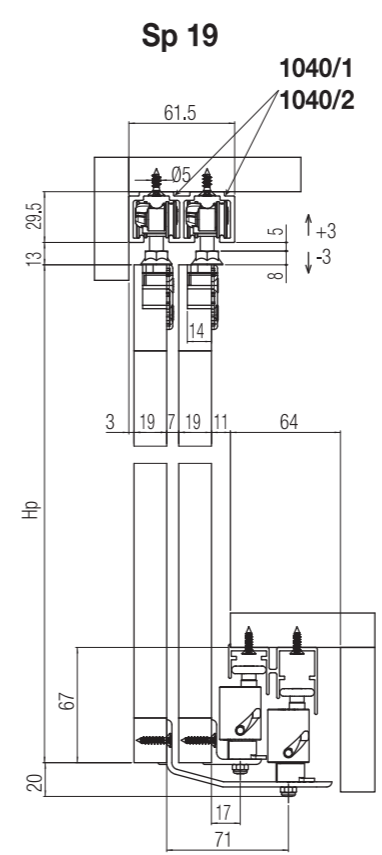
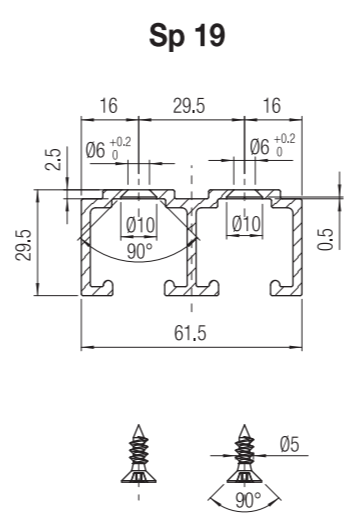
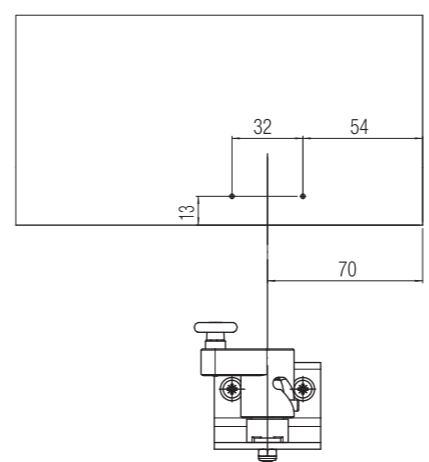
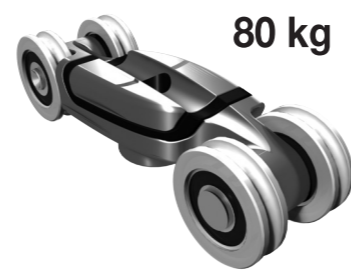
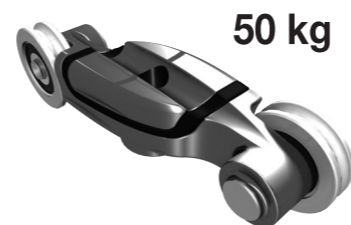
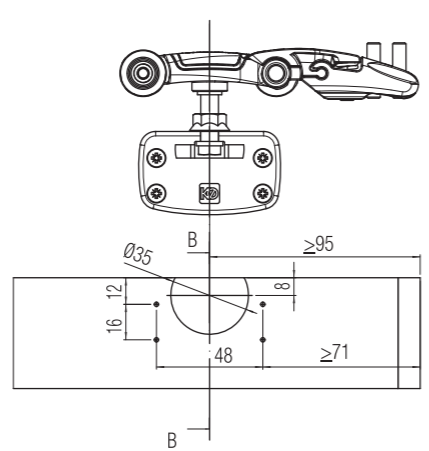
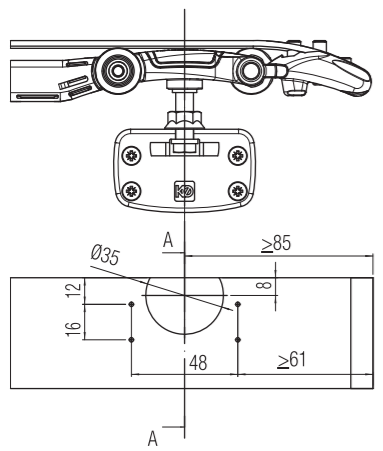
Istruzioni di Montaggio - Instrucciones de montaje - Montageanleitung - Assembling Instructions - Instructions de Montage - Montageanleitung - Инструкции по монтажу



- 1 ABS → Lp ≥ 599
- 2 ABS → Lp ≥ 923
- ABS U → Lp ≥ 714 ≤ 922

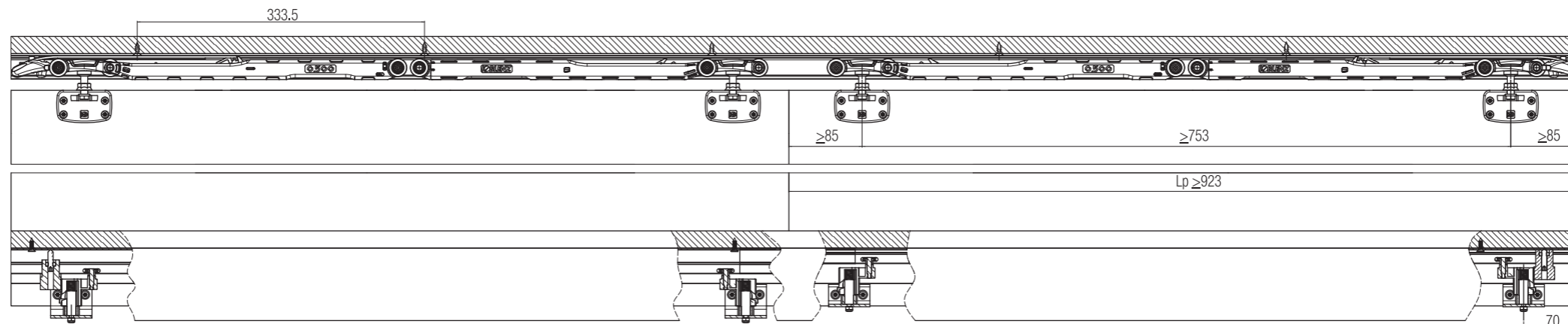


ABS ●●●●●

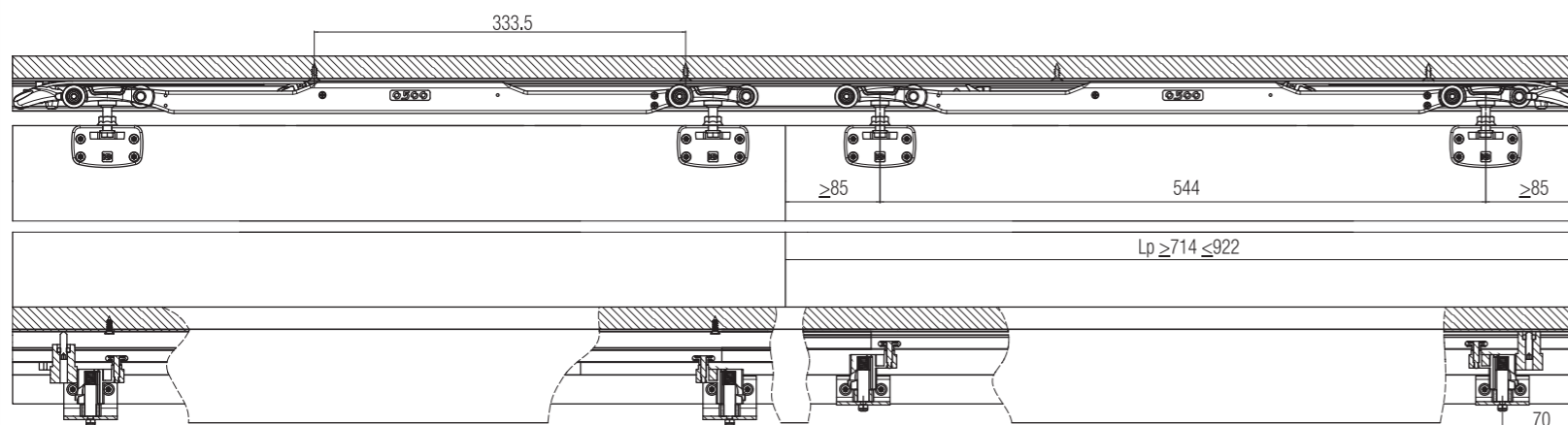


# SYSTEM 1040/50/80

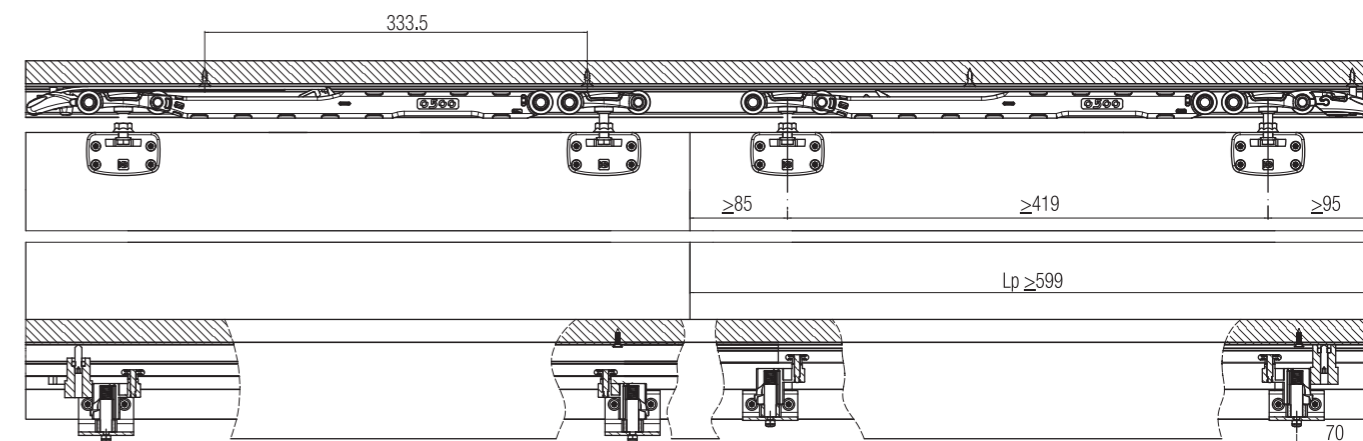
Istruzioni di Montaggio - Instrucciones de montaje - Montageanleitung - Assembling Instructions - Instructions de Montage - Montageanleitung - Инструкции по монтажу



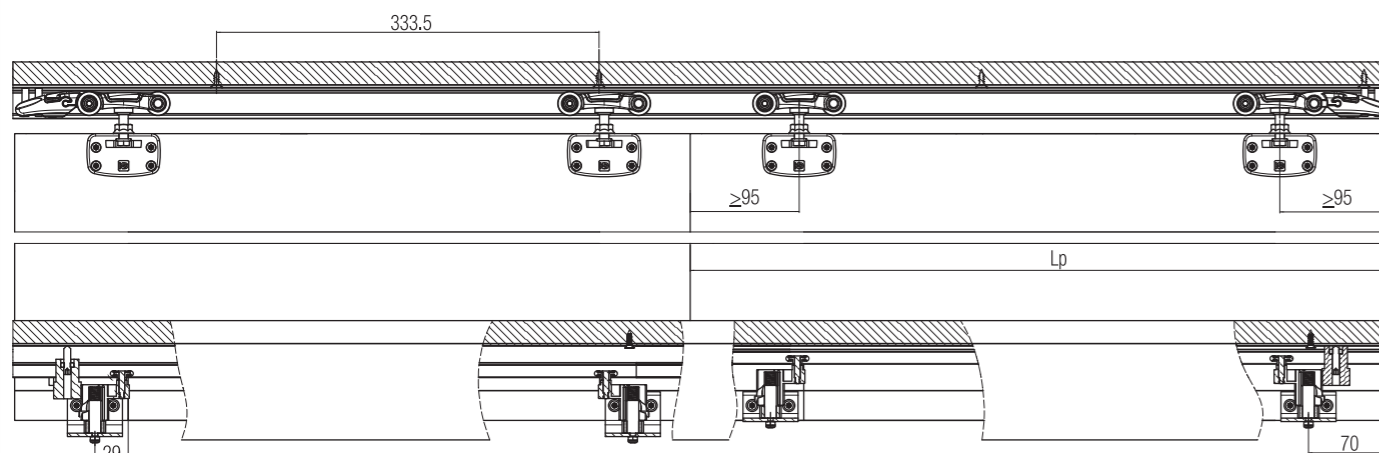
2ABS



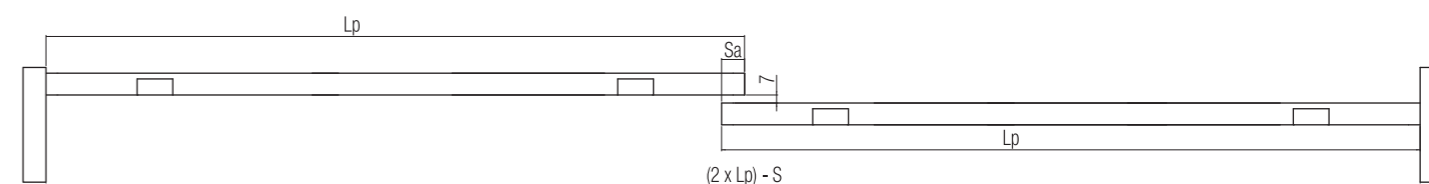
ABSU



1ABS



NO ABS



**I** Lp= larghezza pannello  
Hp= altezza pannello  
Sp= spessore pannello  
Sa= sormonto tra le ante  
NB: tutte le altezze si riferiscono all'utilizzo di viti lunghezza 35 mm date in dotazione.

**UK** Lp= door leaf width  
Hp= door leaf height  
Sp= panel thickness  
Sa= doors surmounting  
NB: all heights are referred to the use of screws having 35 mm length included in the kit.

**E** Lp= anchura panel  
Hp= altura panel  
Sp= espesor panel  
Sa= solape entre hojas  
NOTA: todas las alturas se consideran tomadas usando los tornillos de 35 mm de largo en dotación.

**F** Lp= largeur vantail  
Hp= hauteur vantail  
Sp= épaisseur vantail  
Sa= hevauchement entre les portes  
NB: toutes les hauteurs se réfèrent à l'utilisation des vis de 35 mm fournies dans l'emballage.

**D** Lp= Türblattbreite  
Hp= Türblatthöhe  
Sp= Türblattdicke  
Sa= Überlappung zwischen Flügel und Flügel  
P.S. alle Höhen beziehen sich auf den Gebrauch der Schrauben Länge 35 mm, die mitgeliefert wurden.

**RUS** Lp= Ширина полотна  
Hp= Высота полотна  
Sp= Толщина полотна  
Sa= заход дверей  
P.S.: все размеры высоты подразумевают использование винтов длиной 35 мм, находящихся в наборе.