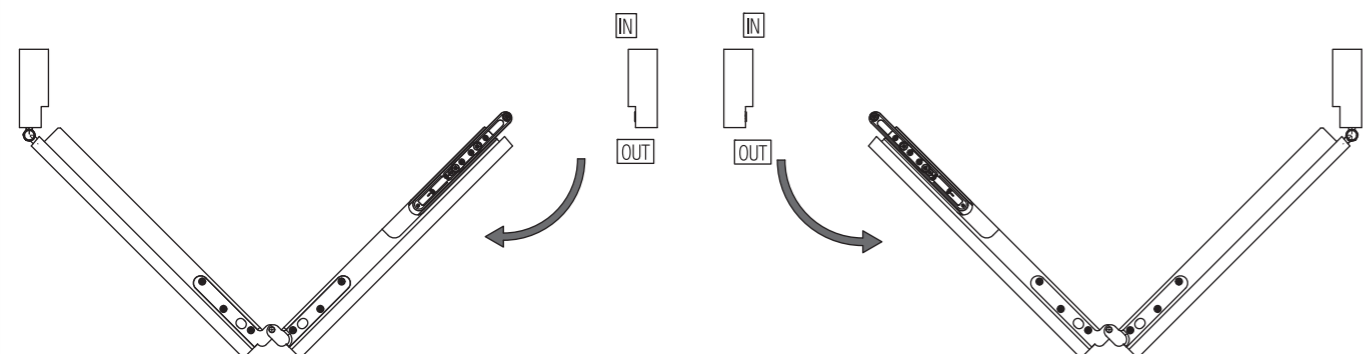
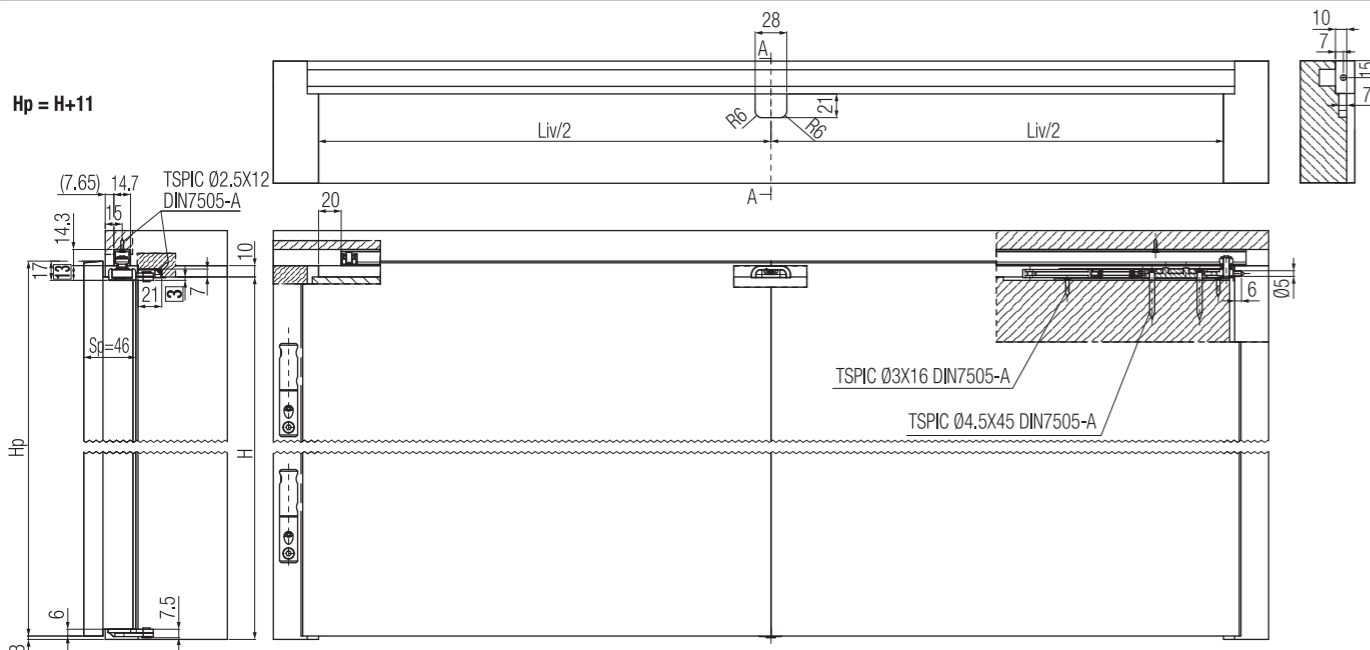


SYSTEM 0260/50

Istruzioni di Montaggio - Instrucciones de montaje - Montageanleitung - Assembly Instructions - Instructions de Montage - Montageanleitung - Инструкции по монтажу



DX - RH

SX - LH

I L= Larghezza di passaggio (mm)
 Liv= Larghezza interna vano (mm)
 LpA= Larghezza pannello lato cerniere (mm)
 LpB= Larghezza pannello lato battuta (mm)
 H= Altezza di passaggio (mm)
 Hp= Altezza Pannello (mm)

E L= Luz de paso ancho (mm)
 Liv= Ancho interno (mm)
 LpA= ancho del panel lado bisagras (mm)
 LpB= ancho del panel lado batiente (mm)
 H= Luz de paso altura (mm)
 Hp= Altura del Panel (mm)

D L= Durchgangsbreite (mm)
 Liv= Innere Breite (mm)
 LpA= Türblattbreite Scharniereseite (mm)
 LpB= Türblattbreite Verschlussseite (mm)
 H= Lichte Höhe (mm)
 Hp= Türblatthöhe (mm)

UK L= Opening passage width (mm)
 Liv= Inner opening width (mm)
 LpA= Panel width hinge side (mm)
 LpB= Panel width edge side (mm)
 H= Passage height (mm)
 Hp= Panel height (mm)

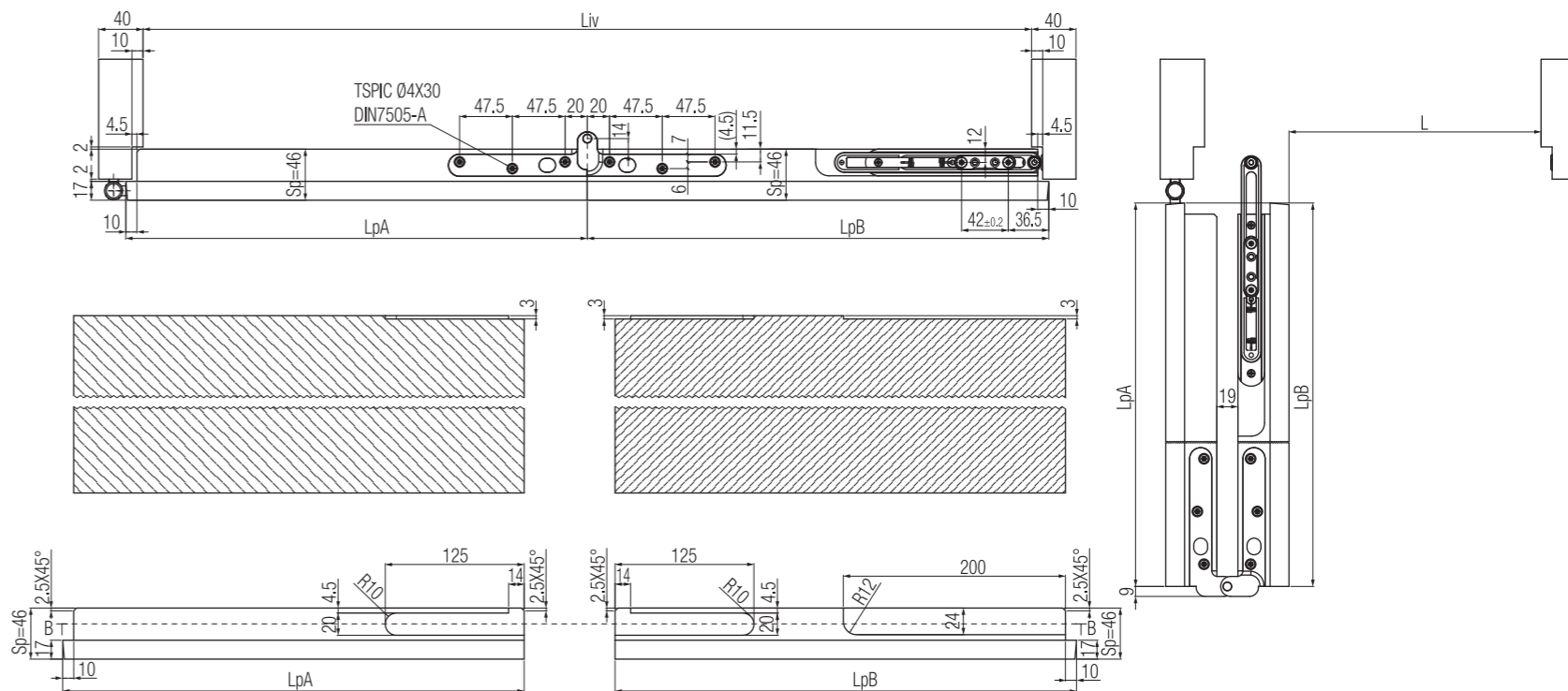
F L= Largeur de passage (mm)
 Liv= Largeur interne du box (mm)
 LpA= Largeur du vantail côté charnières (mm)
 LpB= Largeur du vantail côté butée (mm)
 H= Hauteur de passage (mm)
 Hp= Hauteur du vantail (mm)

B L= Breedte doorgang opening (mm)
 Liv= Breedte binnenmuur (mm)
 LpA= Deurbreedte scharnierzijde (mm)
 LpB= Deurbreedte deurstijlzijde (mm)
 H= Doorgang hoogte (mm)
 Hp= Deurhoogte (mm)

RUS L= Ширина про света (мм)
 Liv= Ширина внутреннего проема (мм)
 LpA= Ширина полотна со стороны петель (мм)
 LpB= Ширина полотна со стороны притвора (мм)
 H= Высота про света (мм)
 Hp= Высота полотна (мм)

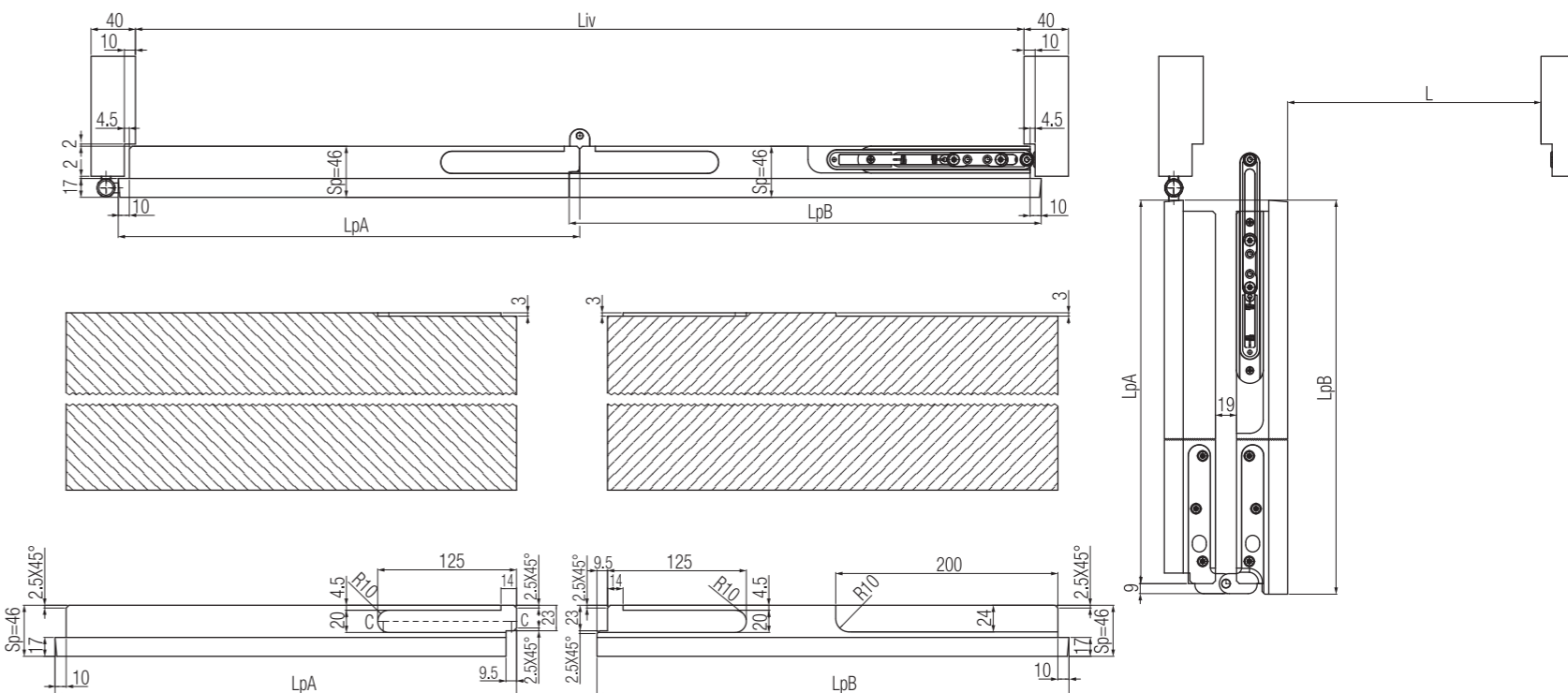
I ANTE SENZA BATTENTATURA INTERNA : **E** HOJAS SIN SOLAPE INTERNO : **D** TÜRBLATT OHNE INNENPFOSTEN : **UK** DOOR LEAF WITHOUT INNER EDGE : **F** PORTES SANS RECOUVREMENT INTERNE : **B** DEUR ZONDER BINNENRAAM : **RUS** СТВОРКИ БЕЗ ВНУТРЕННЕГО ПРИТВОРА :

$LpA = LpB = (Liv/2)+15.5$
 $L = Liv-30-Sp$



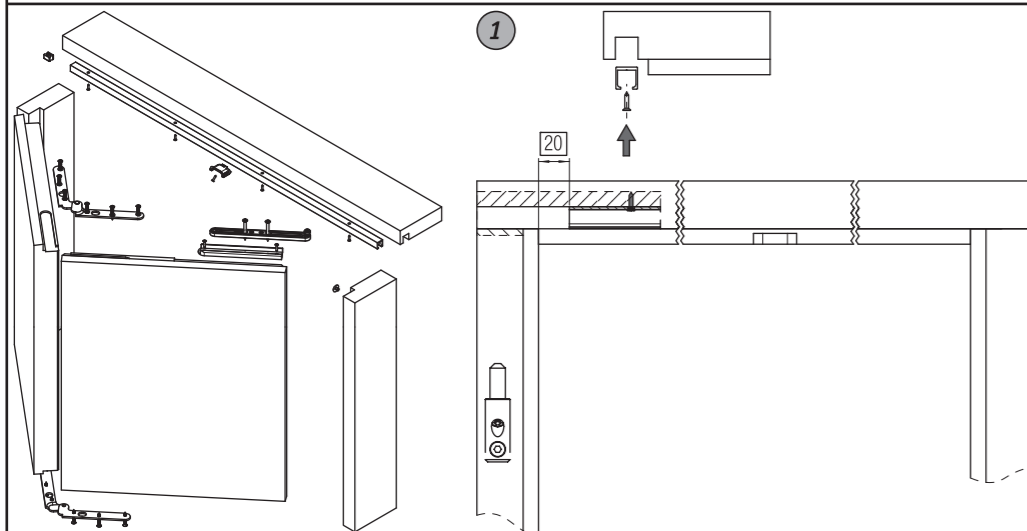
I ANTE CON BATTENTATURA INTERNA : **E** HOJAS CON SOLAPE INTERNO : **D** TÜRBLATT MIT INNENPFOSTEN : **UK** DOOR LEAF WITH INNER EDGE : **F** PORTES AVEC RECOUVREMENT INTERNE : **B** DEUR MET BINNENRAAM : **RUS** СТВОРКИ С ВНУТРЕННИМ ПРИТВОРОМ :

$LpA = (Liv/2)+15.5$
 $LpB = (Liv/2)+25$
 $L = Liv-30-Sp$

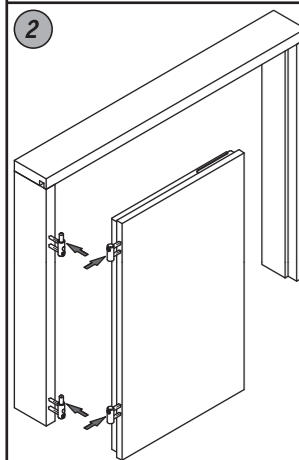


SYSTEM 0260/50

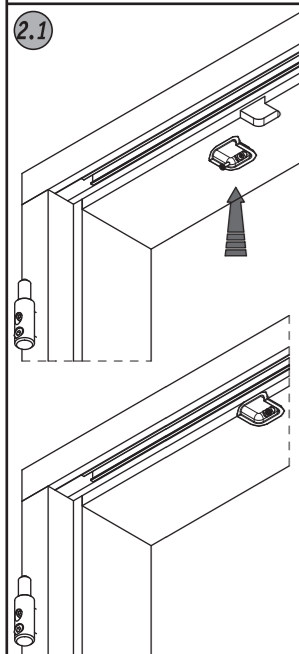
Istruzioni di Montaggio - Instrucciones de montaje - Montageanleitung - Assembling Instructions - Instructions de Montage - Montagehandleiding - Инструкции по монтажу



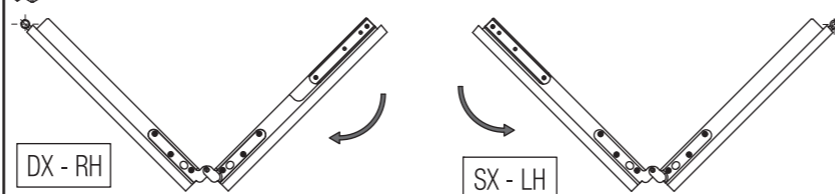
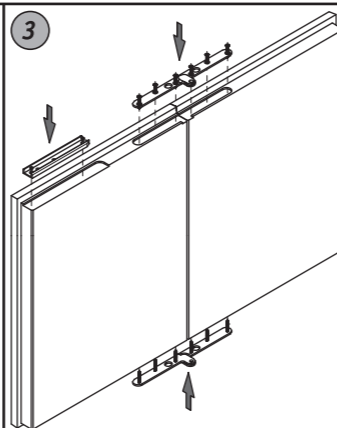
- I** Inserire il binario nella sede superiore, fissandolo alla distanza indicata rispetto allo stipite sul quale si monteranno le cerniere.
- E** Inserte la guía en la sede superior, fijándola a la distancia indicada respecto a la jamba en la cual se colocarán las bisagras.
- D** Montieren die Schiene in die obere Fräsung, beachte den Abstand auf der Bandseite.
- UK** Insert the track into the upper position fixing it at the indicated distance in relation with the jamb where the hinges will be installed.
- F** Insérer le rail dans le logement supérieur, en le fixant à la distance indiquée par rapport au chambranle sur lequel seront montées les charnières.
- B** Plaats de rail in de bovenste positie en bevestig het op de aangegeven afstand m.b.t. de deurstijl waar de scharnieren moeten komen.
- RUS** Установить трек в отверстие сверху, закрепить его на указанном расстоянии от коробки со стороны петель.



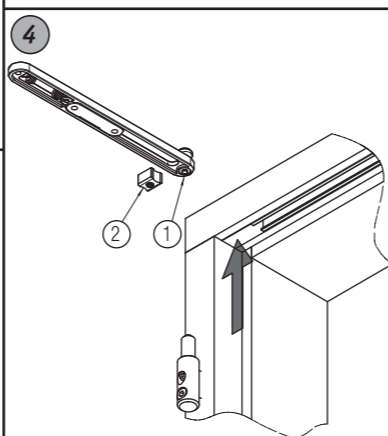
- I** Applicare le cerniere sullo stipite prestabilito e sul rispettivo pannello. N.B. Il numero e le dimensioni delle cerniere devono essere proporzionate al peso delle ante.
- E** Colocar las bisagras en la jamba y en el panel. Nota: El número y las dimensiones de las bisagras tienen que ser proporcionales al peso de las hojas.
- D** Montage der Scharniere am Türblatt und am Rahmen. Hinweis: Die Auswahl der passenden Scharniere muss an Hand des Türgewichtes ausgesucht werden.
- UK** Apply the hinges on the preset jamb and the relevant panel. N.B. The number and dimensions of the hinges must be proportional to the door leaves weight.
- F** Appliquer les charnières sur le chambranle choisi et sur le vantail correspondant. N.B. Le nombre et les dimensions des charnières doivent être en proportion du poids des portes.
- B** De scharnieren aan de vooraf afgestelde deurstijl en deur bevestigen. Het aantal scharnieren en afmetingen moet in verhouding tot het deurgewicht zijn.
- RUS** Установить петли на коробку и на полотно. N.B. Количество и размеры петель должны быть пропорциональны весу створок.



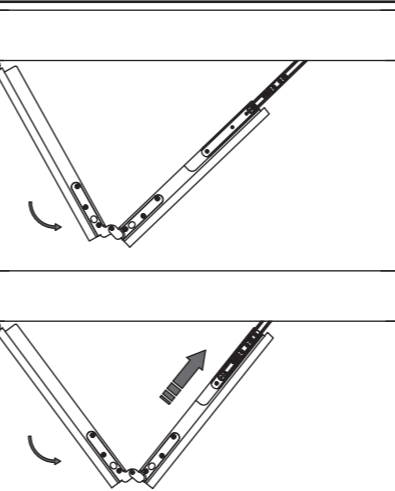
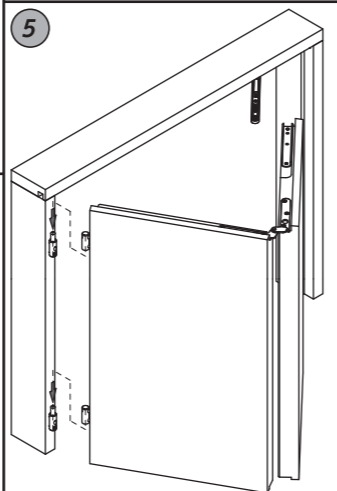
- I** Fissare il tappo di copertura sulla fresata centrale utilizzando la vite del colore corrispondente (bianca/nera).
- E** Fijar el tapón de cobertura en la mecanizado central utilizando el tornillo del color correspondiente (blanco/negro).
- D** Befestigen der Buchse für Zentralscharniere oben mit der farblich passenden Schrauben (weiß/schwarz).
- UK** Fix the frontal covers on the central milling using the colour-matching screws (white/black).
- F** Fixer le carter de couverture sur le perçage central en utilisant la vis de la couleur correspondante (blanche/noire).
- B** De voorste afdekkap op het centrale freesgat met de schroeven in bijpassende kleur (zwart/wit) aanbrengen.
- RUS** Зафиксировать защитный колпачок на центральном отверстии при помощи винтов соответствующего цвета (белый/черный).



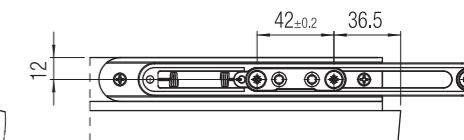
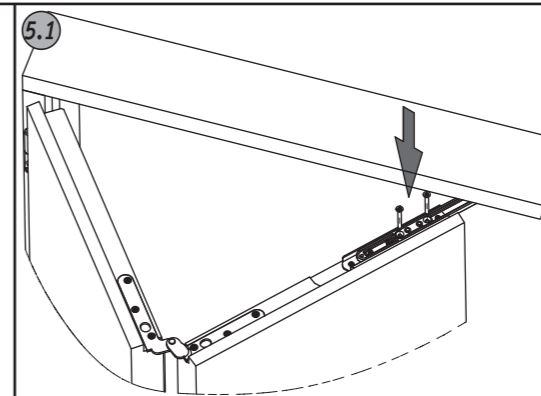
- I** A seconda del verso di apertura prestabilito, fissare sulle ante le cerniere piatte e la staffa per l'alloggiamento del meccanismo di apertura.
- E** Según el sentido de apertura prestablecido, fijar en las hojas las bisagras planas y la pletina para el alojamiento del mecanismo de apertura.
- D** An Hand der öffnungsrichtung (links bzw. rechts), die Zentralscharniere und das Führungselement montieren (siehe Zeichnung).
- UK** According to the opening direction fix the flat hinges and the fixing plate on the door leaves in order to settle the opening mechanism.
- F** En fonction du sens d'ouverture choisi, fixer sur les portes les charnières plates et fixer la guide pour l'insertion du mécanisme d'ouverture.
- B** Afhankelijk van de draairichting de platte scharnieren en bevestigingsplaat op de deur bevestigen om vervolgens het openingsmechanisme af te stellen.
- RUS** В зависимости от направления открытия установить на створки плоские петли и кронштейн для механизма открытия.



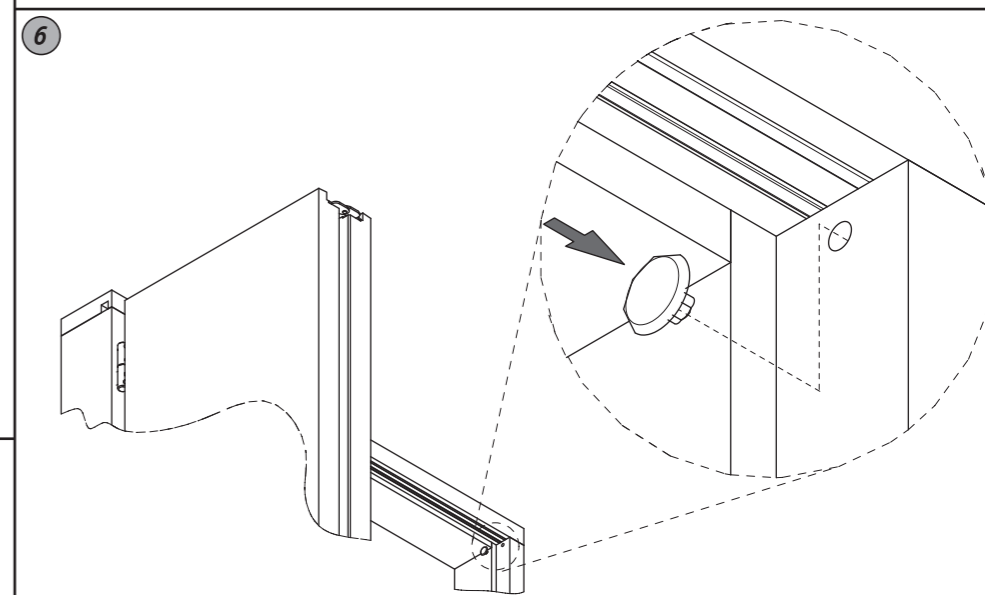
- I** Inserire nel binario il meccanismo di apertura e il freno di battuta rispettando la sequenza indicata. Serrare leggermente il grano di bloccaggio del freno.
- E** Insertar en la guía el mecanismo de apertura y el freno respetando la secuencia indicada. Cerrar el tornillo de bloqueo del freno.
- D** Den Öffnungs-Zuhaltemechanismus und den Fangstopper wie in der Abb. gezeigt montieren. Den Fangstopper nur leicht befestigen.
- UK** Insert the opening mechanism and the stop brakes into the track following the indicated sequence. Tighten slightly the clamping grub screw of the brake.
- F** Insérer dans le rail le mécanisme d'ouverture et le frein d'arrêt en respectant la séquence indiquée. Serrer légèrement la vis de blocage du frein.
- B** Het openingsmechanisme en de remstopper aan de rail bevestigen, in de aangegeven volgorde. De klemstift van de rem licht aandraaien.
- RUS** Установить на трек механизм открытия и стопор, соблюдая указанную последовательность. Завинтить слегка болт блокировки стопора.



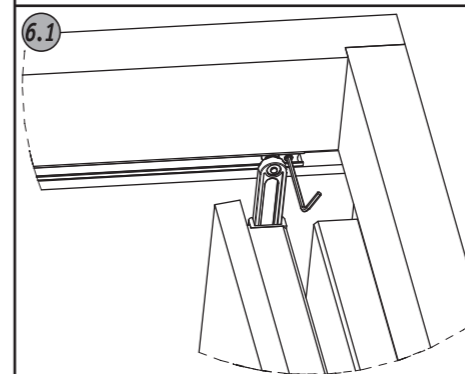
- I** Montare le ante sullo stipite tramite le cerniere e, facendo ruotare leggermente le ante, inserire il meccanismo di apertura nella relativa staffa di scorrimento.
- E** Montar las hojas en la jamba mediante las bisagras y, rotando ligeramente las hojas, insertar el mecanismo de apertura en su respectiva pletina de desplazamiento.
- D** Türblätter in die Scharniere einhängen und den Öffnungs-Zuhaltemechanismus durch leichtes drehen der Türen in das Führungselement montieren.
- UK** Fix the door leaves on the jamb by the hinges and while slightly rotating the doors insert the opening mechanism into the relative sliding bracket.
- F** Installer les portes sur le chambranle en utilisant les charnières, et, en faisant pivoter légèrement les portes, insérer le mécanisme d'ouverture dans la guide de coulissement correspondante.
- B** De deur met de scharnieren aan de deurstijl bevestigen, terwijl door de deur licht te bewegen het openingsmechanisme in de middelste scharnier wordt geplaatst.
- RUS** Навесить створки на корбку при помощи петель и, слегка вращая створки, вставить механизм открытия в соответствующий кронштейн.



- I** Una volta allineato il meccanismo con i fori presenti sulla staffa, fissarlo all'anta con le viti.
- E** Una vez alineado el mecanismo mediante los agujeros de la pletina, fijarlo a la hoja con los tornillos.
- D** Wenn die Schraublöcher deckungsgleich sind, den Öffnungs-Zuhaltemechanismus mit den Schrauben befestigen (siehe Abb.).
- UK** Once adjusted the mechanism with the holes on the fixing plate, the door leaf must be fixed by the screws.
- F** Une fois que le mécanisme est aligné avec le pré-perçage de la guide, fixer l'ensemble à la porte avec les vis.
- B** Zodra het mechanisme met de boorgaten van de bevestigingsplaat overeenkomt, moet de deur met de schroeven op z'n plaats worden bevestigd.
- RUS** После того как механизм будет выровнен при помощи отверстий на кронштейне прикрепить его к створке при помощи винтов.



- I** Inserire il tappo di battuta nel foro sullo stipite lato battuta.
- E** Insertar el tapón del batiente en el agujero en la jamba del lado del batiente.
- D** Montieren Sie die Abdeckkappe.
- UK** Insert the stud cover into the drilling hole on the jamb stud side.
- F** Insérer le tampon d'arrêt dans le trou prévu sur le chambranle, côté butée.
- B** Plaats de stijl-afdekkap in de boorgaten aan de kant van de stijl.
- RUS** Вставить заглушку в отверстие на коробке со стороны притвора.



- I** Regolare la posizione del freno di battuta secondo l'apertura delle ante.
- E** Regular la posición del freno según el apertura de las hojas.
- D** Die Endstellung der Türblätter mit dem Fangstopper regulieren.
- UK** Adjust the position of the brake according to the door opening.
- F** Régler la position du frein d'arrêt en fonction de l'ouverture des portes.
- B** De remstopper afhankelijk van de deuropening positioneren.
- RUS** Отрегулировать положение стопора в зависимости от открытия створок.