

SYSTEM 0400/80 NEW

I Nuovo Binario per ABS
E Nueva guía para ABS
D Neue Schiene für ABS
UK New rail for ABS

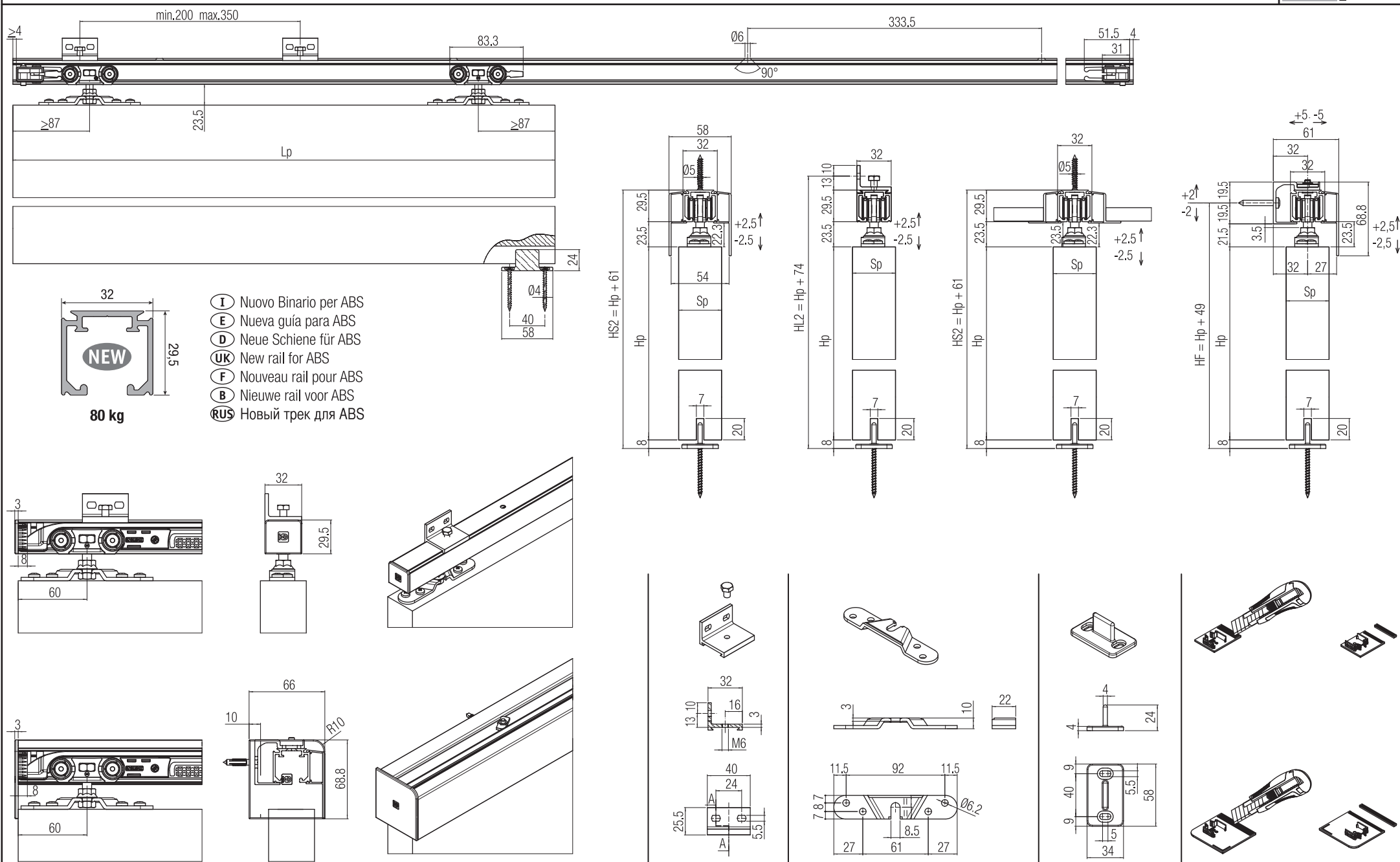
F Nouveau rail pour ABS
B Nieuwe rail voor ABS
RUS Новый трек для ABS

www.k-group.com

MADE IN ITALY

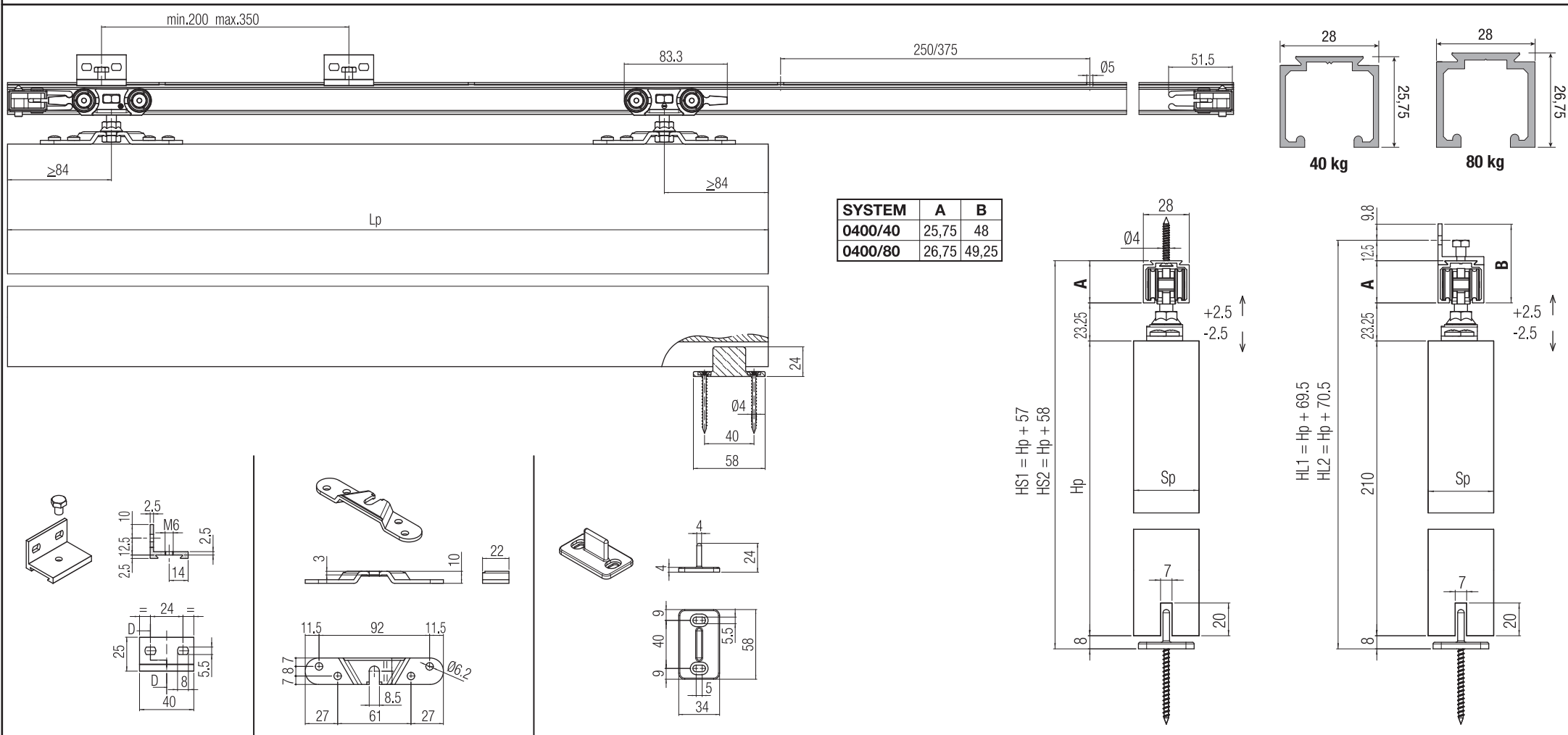
KRONA KOBLENZ

Istruzioni di Montaggio - Instrucciones de montaje - Montageanleitung - Assembling Instructions - Instructions de Montage - Montagehandleiding - Инструкции по монтажу



SYSTEM 0400/40/80

Istruzioni di Montaggio - Instrucciones de montaje - Montageanleitung - Assembling Instructions - Instructions de Montage - Montagehandleiding - Инструкции по монтажу



I Lp = Larghezza pannello
 Hp = Altezza pannello
 Sp = Spessore pannello
 HS1 = Altezza soffitto 40kg
 HS2 = Altezza soffitto 80kg
 HL1 = Altezza fissaggio attacco laterale 40kg
 HL2 = Altezza fissaggio attacco laterale 80kg
 HF = Altezza fissaggio profilo parete
 nota: Tutte le altezze si riferiscono all'utilizzo di viti lunghezza 35 mm date in dotazione.

E LP = Anchura panel
 Hp = Altura panel
 Sp = Espesor panel
 HS1 = Altura techo 40kg
 HS2 = Altura techo 80kg
 HL1 = Altura andaje lateral 40kg
 HL2 = Altura andaje lateral 80kg
 HF = Altura fijación pared
 NOTA: Todas las alturas se consideran tomadas usando los tornillos de 35mm de largo en dotación.

D Lp = Türblattbreite
 Hp = Türblatthöhe
 Sp = Türblattdicke
 HS1 = Deckenhöhe 40kg
 HS2 = Deckenhöhe 80kg
 HL1 = Befestigungshöhe für seitliche Befestigung 40kg
 HL2 = Befestigungshöhe für seitliche Befestigung 80kg
 HF = Wandbefestigungshöhen
 P.S. Alle Höhen beziehen sich auf den Gebrauch der Schrauben Länge 35 mm, die mitgeliefert wurden.

UK Lp = Door leaf width
 Hp = Door leaf height
 Sp = Panel thickness
 HS1 = Ceiling height 40kg
 HS2 = Ceiling height 80kg
 HL1 = Height for fixing side plate 40kg
 HL2 = Height for fixing side plate 80kg
 HF = Wall fixing heights
 N.B. All heights are referred to the use of screws having 35 mm length included in the kit.

F Lp = Largeur vantail
 Hp = Hauteur vantail
 Sp = Epaisseur vantail
 HS1 = Hauteur plafond 40kg
 HS2 = Hauteur plafond 80kg
 HL1 = Hauteur fixation attache latéral 40kg
 HL2 = Hauteur fixation attache latéral 80kg
 HF = Hauteur fixation parois
 NB: Toutes les hauteurs se réfèrent à l'utilisation des vis de 35 mm fournies dans l'emballage.

RUS Lp = Ширина панели
 Hp = Высота панели
 Sp = Толщина полотна
 HS1 = Высота потолка 40 кг
 HS2 = Высота потолка 80 кг
 HL1 = Высота установки крепежного уголка 40 кг
 HL2 = Высота установки крепежного уголка 80 кг
 HF = Высота фиксации стены
 P.S. : Все размеры высоты подразумевают использование винтов длиной 35мм, находящихся в наборе.

SYSTEM 0400/60 ABS

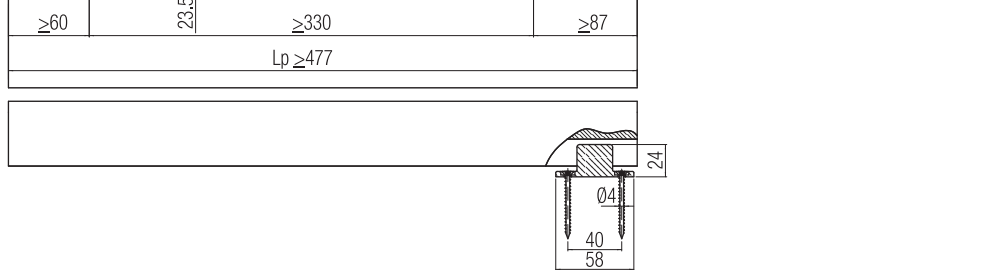
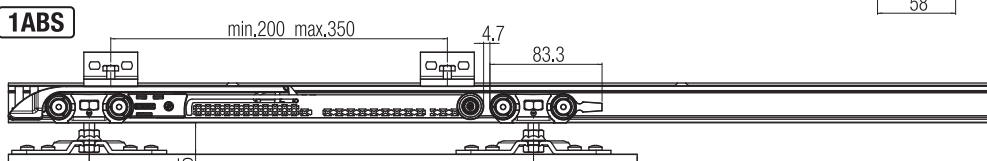
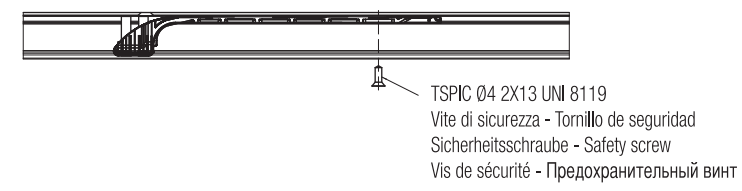
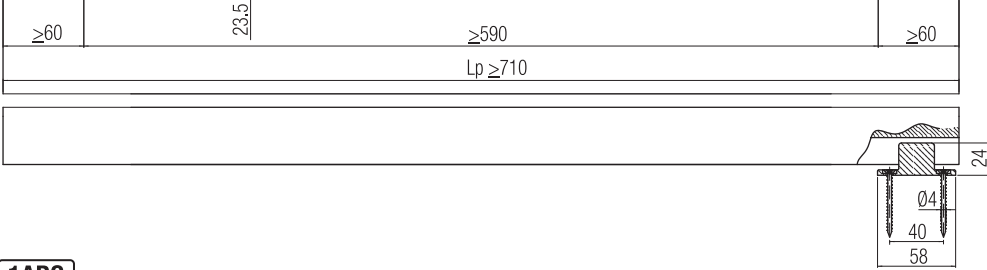
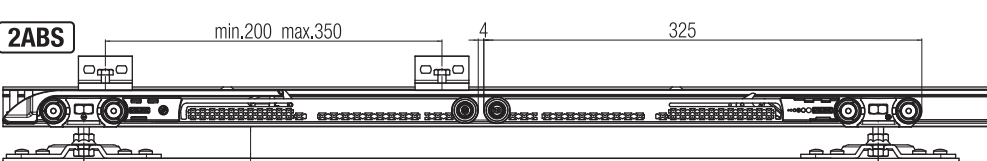
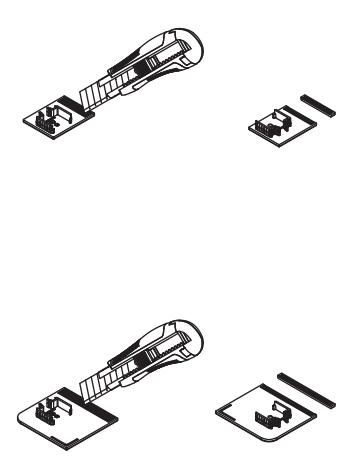
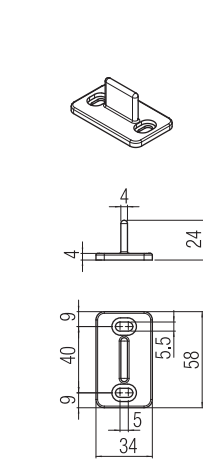
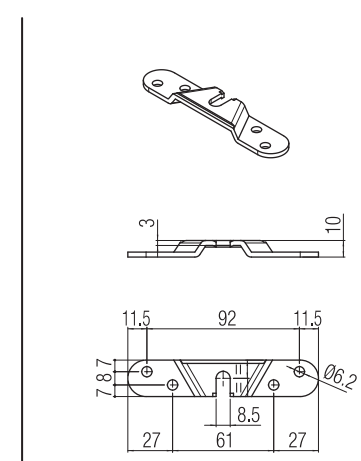
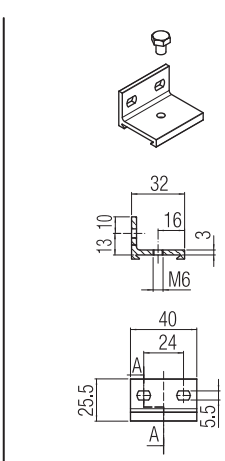
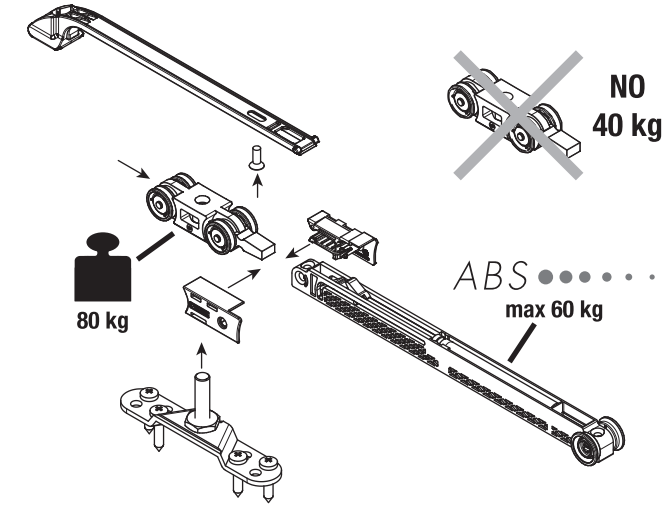
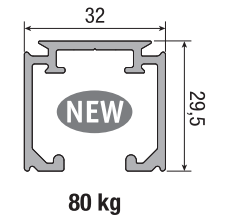
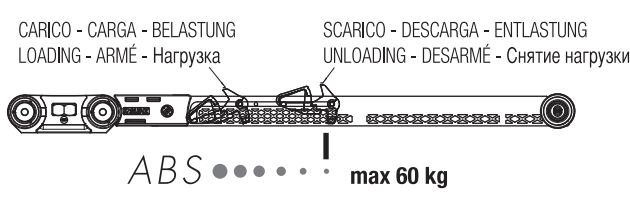
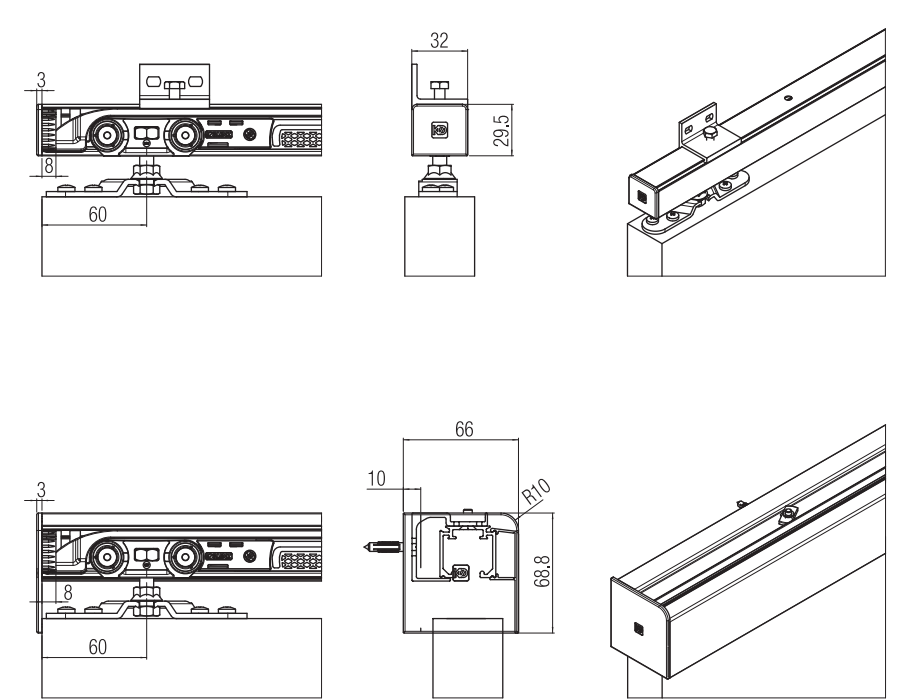
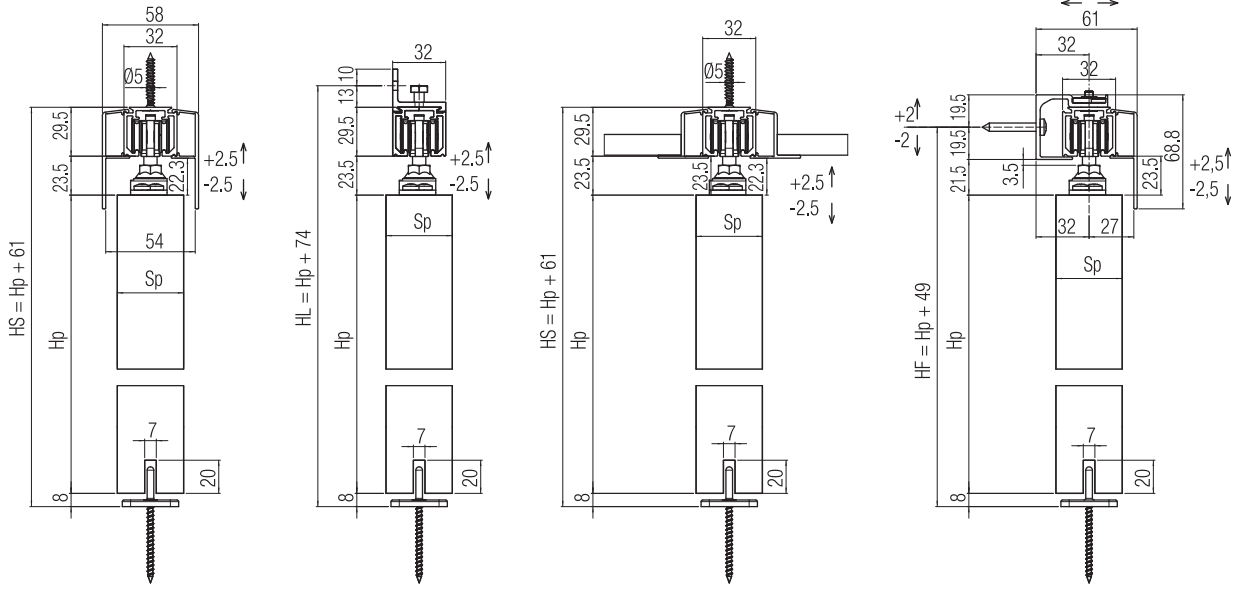
www.k-group.com



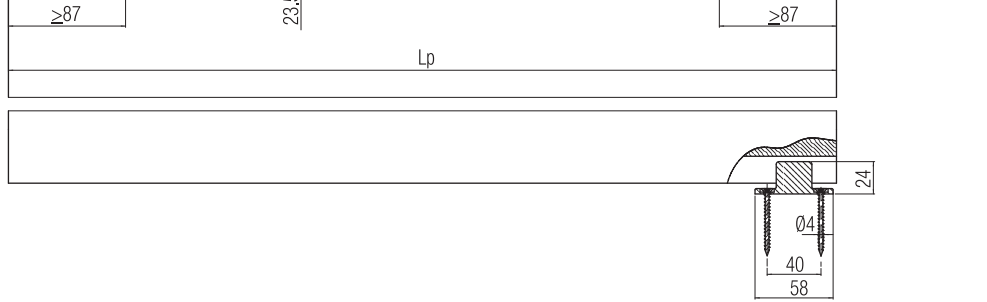
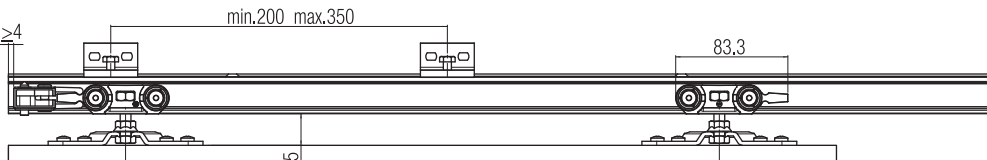
KRONA KOBLENZ

- I** Da abbinare solo ed esclusivamente al carrello da 80kg e al nuovo binario per ABS
- E** Combinable sólo y exclusivamente con el carro de 80Kg y a la nueva guía para ABS
- D** Verwendbar ausschließlich in Verbindung mit 80Kg Laufwagen und mit neuer Laufschiene für ABS
- UK** To be installed in combination with the 80kg roller and new track for ABS only
- F** À associer seulement et exclusivement au chariot de 80 kg et au nouveau rail pour ABS
- B** Te Gebruiken alleen in combinatie met de 80Kg loopwagen en met het nieuwe loopwerk voor ABS
- RUS** Использовать исключительно с роликом на 80 кг и новым треком для ABS

Istruzioni di Montaggio - Instrucciones de montaje - Montageanleitung - Assembling Instructions - Instructions de Montage - Montagehandleiding - Инструкции по монтажу



- I** Lp = Larghezza pannello
Hp = Altezza pannello
Sp = Spessore pannello
HS = Altezza soffitto
HL = Altezza fissaggio attacco laterale
HF = Altezza fissaggio profilo parete
nota: Tutte le altezze si riferiscono all'utilizzo di viti lunghezza 35 mm date in dotazione.
- E** LP = Anchura panel
Hp = Altura panel
Sp = Espesor panel
HS = Altura techo
HL = Altura anclaje lateral
HF = Altura fijación pared
NOTA: Todas las alturas se consideran tomadas usando los tornillos de 35mm de largo en dotación.
- D** Lp = Türblattbreite
Hp = Türblatthöhe
Sp = Türblattstärke
HS = Deckenhöhe
HL = Befestigungshöhe für seitliche Befestigung
HF = Wandbefestigungshöhen
P.S. Alle Höhen beziehen sich auf den Gebrauch der Schrauben Länge 35 mm, die mitgeliefert wurden.



- UK** Lp = Door leaf width
Hp = Door leaf height
Sp = Panel thickness
HS = Ceiling height
HL = Height for fixing side plate
HF = Wall fixing heights
N.B. All heights are referred to the use of screws having 35 mm length included in the kit.
- F** Lp = Largeur vantail
Hp = Hauteur vantail
Sp = Epaisseur vantail
HS = Hauteur plafond
HL = Hauteur fixation attache latéral
HF = Hauteur fixation parois
NB: Toutes les hauteurs se réfèrent à l'utilisation des vis de 35 mm fournies dans l'emballage.
- RUS** Lp = Ширина панели
Hp = Высота панели
Sp = Толщина полотна
HS = Высота потолка
HL = Высота установки крепежного уголка
HF = Высота фиксации стены
P.S. : Все размеры высоты подразумевают использование винтов длиной 35мм, находящихся в наборе.