

## Incontro 20x170 mm - bordo tondo



### Descrizione

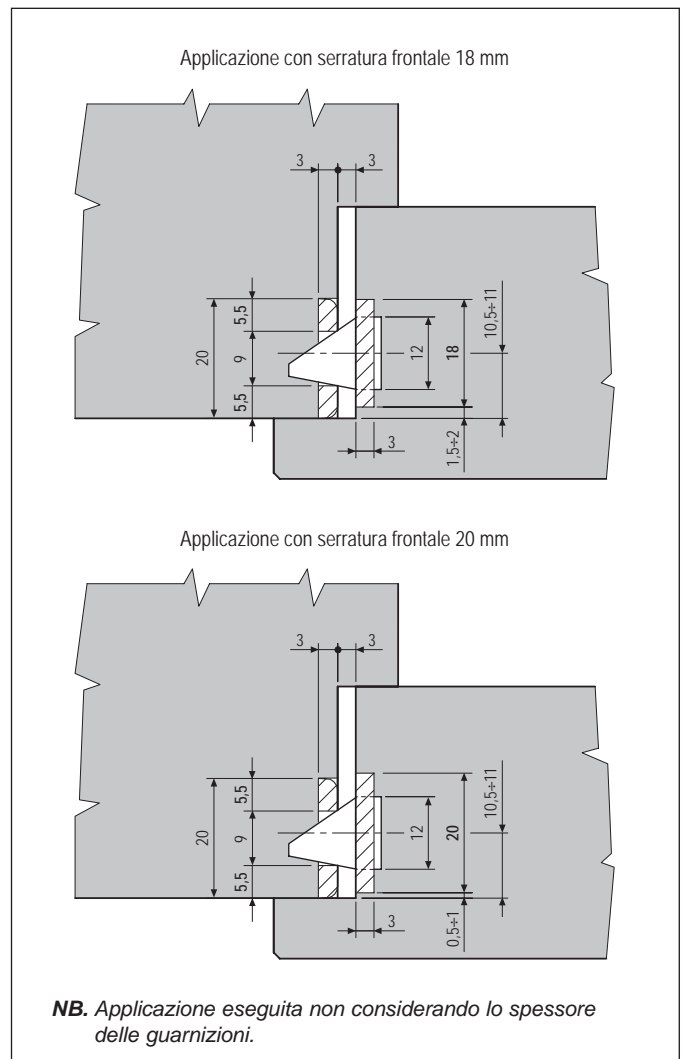
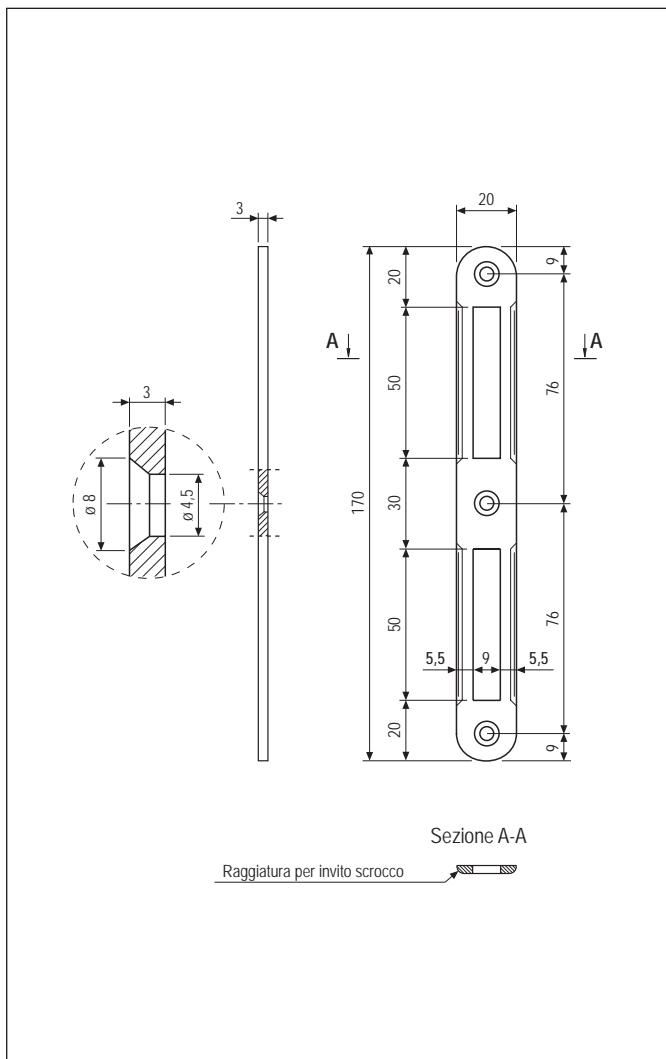
Incontro in acciaio o in ottone con bordo tondo, larghezza 20 mm - lunghezza 170 mm. Spigolo smussato nel punto di contatto con lo scrocco per favorire la chiusura ed attutire l'urto del battente. Adatto per aperture sia destre che sinistre.

### Utilizzo

Da abbinare a tutte le versioni della serratura Euro 72 con frontale 18 e 20 mm, su porte interne a battente con telaio in legno.

### Fissaggio

Predisporre sul telaio una fresata con le dimensioni riportate nel disegno. Applicare l'incontro a filo dello spigolo del telaio. Per il fissaggio utilizzare tre viti da 4x25 mm.



### Specifiche d'ordine

Materiale	CODICE VENDITA		
	Rif.	Modello	Finitura
ACCIAIO	B10070	01	XX

**NB.** Riferirsi al listino in vigore per verificare la disponibilità delle finiture.