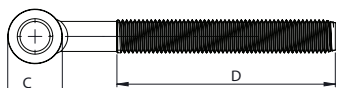
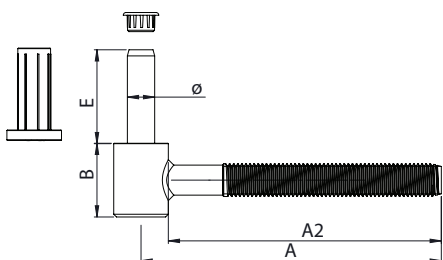
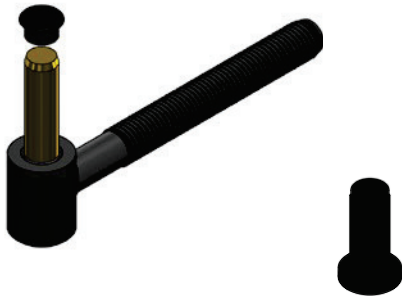


Descrizione Description	Articolo Product code	Finiture Finishes				Misure mm Measures mm										Packaging			Note	
		IN	IE	IT	BB	A	A2	B	C	Ø	D	E	F	G	H	U.M.	Pack	Kg		
Serie / Series <b>504</b>	M 10×60 Ø 10	<b>FCA 1A504 58</b>	●		●		68	60		16	10	55	34		10			pcs	24	
Modello / Model <b>Cardine a vite</b>	M 12×100 Ø 10	<b>FCA 1A504 GB</b>	●		●		109	100	29	20	10	80	34		12			pcs	30	
<b>per ancoraggio chimico con boccola di riduzione autolubrificante</b>	M 12×145 Ø 10	<b>FCA 1A504 G7</b>	●		●		154	145	29	20	10	80	34		12			pcs	30	
<i>Screw leg pivot for chemical anchor with self-lubricating adaptor bush</i>	M 14×200 Ø 10	<b>FCA 1A504 15</b>	●		●		210	200	29	20	10	80	34		14			pcs	24	
Serie / Series <b>504</b>	M 10×60 Ø 12	<b>FCA 00504 58</b>	●		●		68	60		16	12	55	34		10			pcs	24	
Modello / Model <b>Cardine a vite per ancoraggio chimico</b>	M 12×100 Ø 12	<b>FCA 00504 GB</b>	●		●		109	100	29	20	12	80	34		12			pcs	30	
<i>Screw leg pivot for chemical anchor</i>	M 12×145 Ø 12	<b>FCA 00504 G7</b>	●		●		154	145	29	20	12	80	34		12			pcs	30	
	M 14×200 Ø 12	<b>FCA 00504 15</b>	●		●		210	200	29	20	12	80	34		14			pcs	24	



- IN** ferro fondo zincato e copertura polveri poliesteri nero RAL 9005  
zinc treatment iron black powder coating
- IE** ferro fondo cataforesi acrilica e copertura polveri poliesteri nero RAL 9005  
cataphoresis treatment iron black powder coating
- IT** ferro tropicalizzato  
yellow zinc iron



Serie / Series

**504**

Modello / Model

**Cardine a vite per ancoraggio chimico  
con boccola di riduzione autolubrificante**  
*Screw leg pivot for chemical anchor  
with self-lubricating adaptor bush*

Dimensioni / Dimensions available

gambo stem	perno pin
M 10X60mm	Ø 10
M 10X100mm	Ø 10
M 10X145mm	Ø 10
M 10X200mm	Ø 10

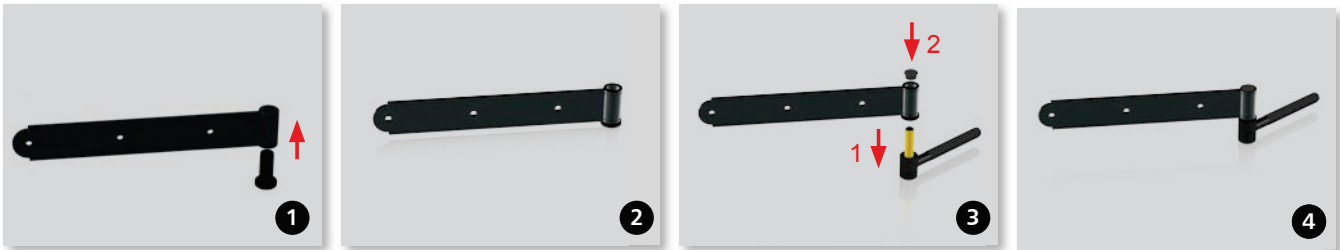


PER LA SCELTA DEL PRODOTTO VEDI PAG. 320  
FOR PRODUCT PICKING SEE PAGE 320



QUESTO CARDINE E' DOTATO DI BOCCOLA ANTISFILAMENTO PERNO E TAPPO DI COPERTURA  
THIS PINTEL IS SUPPLIED WITH ANTI-REMOVAL PIN BUSH AND COVERING CAP

## UTILIZZO DELLA BOCCOLA BUSH USE



Serie / Series

**504**

Modello / Model

**Cardine a vite per ancoraggio chimico**  
*Screw leg pivot for chemical anchor*

Dimensioni / Dimensions available

gambo stem	perno pin
M 10X60mm	Ø 12
M 12X100mm	Ø 12
M 12X145mm	Ø 12
M 14X200mm	Ø 12

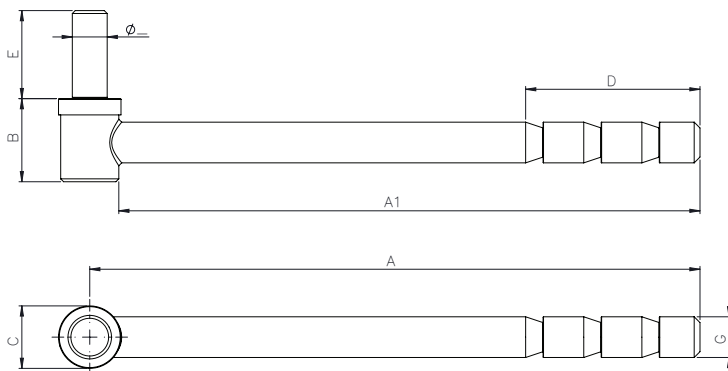


PER LA SCELTA DEL PRODOTTO VEDI PAG. 320  
FOR PRODUCT PICKING SEE PAGE 320



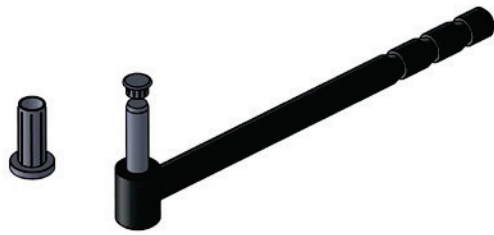
QUESTO CARDINE E' DOTATO DI RONDELLA ANTISFILAMENTO PERNO E TAPPO COPRIFORO  
THIS PINTEL IS SUPPLIED WITH ANTI-REMOVAL PIN WASHER AND COVERING CAP

Descrizione Description	Articolo Product code	Finiture Finishes				Misure mm Measures mm										Packaging			Note	
		IN	IE	IT	BB	A	A2	B	C	Ø	D	E	F	G	H	U.M.	Pack	Kg		
Serie / Series <b>504</b> Modello / Model <b>Cardine gambo</b> <b>tondo per</b> <b>ancoraggio chimico</b> <b>con boccola di</b> <b>riduzione</b> <b>autolubrificante</b> <i>Round leg pivot for</i> <i>chemical anchor</i> <i>with self-lubricating</i> <i>adaptor bush</i>	G. 14x200 Ø 10	<b>FCA 1A504 9E</b>	●		●		210	200	30	20	10	60	34		14		pcs	30	10,3	
	G. 14x250 Ø 10	<b>FCA 1A504 2E</b>	●		●		260	250	30	20	10	60	34		14		pcs	20	7,8	
	G. 16x300 Ø 10	<b>FCA 1A504 2Y</b>	●		●		310	300	30	20	10	60	34		16		pcs	20	9,8	
Serie / Series <b>504</b> Modello / Model <b>Cardine gambo</b> <b>tondo per</b> <b>ancoraggio chimico</b> <b>con boccola di</b> <b>riduzione</b> <i>Round leg pivot for</i> <i>chemical anchor</i> <i>with reduction bush</i>	G. 14x200 Ø 12	<b>FCA 00504 9E</b>	●		●		210	200	30	20	12	60	34		14		pcs	30	10,3	
	G. 14x250 Ø 12	<b>FCA 00504 2E</b>	●		●		260	250	30	20	12	60	34		14		pcs	20	7,8	
	G. 16x300 Ø 12	<b>FCA 00504 2Y</b>	●		●		310	300	30	20	12	60	34		16		pcs	20	9,8	



- IN** ferro fondo zincato e copertura polveri poliesteri nero RAL 9005  
zinc treatment iron black powder coating
- IT** ferro tropicalizzato  
yellow zinc iron

# CARDINI A MURO ANTI-SFILAMENTO ANTI-PULL-OUT WALL PIVOTS



Serie / Series

**504**

Modello / Model

**Cardine gambo tondo per ancoraggio chimico con boccola di riduzione autolubrificante**

*Round leg pivot for chemical anchor with self-lubricating adaptor bush*

Dimensioni / Dimensions available

gambo stem	perno pin
---------------	--------------

G. 14×200 - Ø 10

G. 14×250 - Ø 10

G. 16×300 - Ø 10

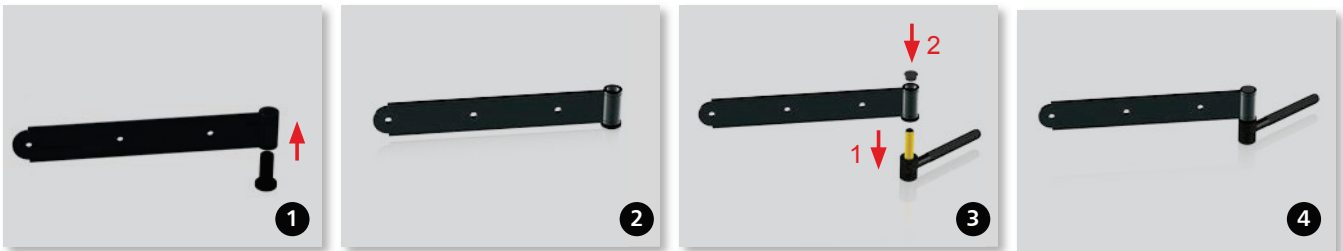


PER LA SCELTA DEL PRODOTTO VEDI PAG. 320  
FOR PRODUCT PICKING SEE PAGE 320



QUESTO CARDINE E' DOTATO DI BOCCOLA ANTISFILAMENTO PERNO E TAPPO DI COPERTURA  
THIS PINTEL IS SUPPLIED WITH ANTI-REMOVAL PIN BUSH AND COVERING CAP

## UTILIZZO DELLA BOCCOLA BUSH USE



CARDINI  
PIVOTS



Serie / Series

**504**

Modello / Model

**Cardine gambo tondo per ancoraggio chimico**

*Round leg pivot for chemical anchor*

Dimensioni / Dimensions available

gambo stem	perno pin
---------------	--------------

G. 14×200 - Ø 12

G. 14×250 - Ø 12

G. 16×300 - Ø 12

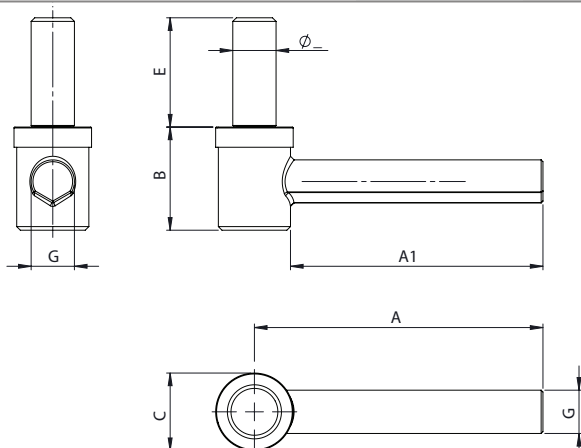


PER LA SCELTA DEL PRODOTTO VEDI PAG. 320  
FOR PRODUCT PICKING SEE PAGE 320



QUESTO CARDINE E' DOTATO DI RONDELLA ANTISFILAMENTO PERNO E TAPPO COPRIFORO  
THIS PINTEL IS SUPPLIED WITH ANTI-REMOVAL PIN WASHER AND COVERING CAP

Descrizione Description	Articolo Product code	Finiture Finishes				Misure mm Measures mm										Packaging			Note	
		IN	IE	IT	BB	A	A2	B	C	Ø	D	E	F	G	H	U.M.	Pack	Kg		
Serie / Series <b>504</b>	G. 12x70 Ø 10	<b>FCA 1A504 H8</b>	●		●		80	70	29	20	10		30		12		pcs	30	6,5	
Modello / Model <b>Cardine gambo sagomato per tassello metallico con boccola di riduzione autolubrificante</b> Shape leg pivot for metal plug with self-lubricating adaptor bush	G. 12x115 Ø 10	<b>FCA 1A504 H9</b>	●		●		125	115	29	20	10		30		12		pcs	30	6,2	
Serie / Series <b>504</b>	G. 12x70 Ø 10	<b>FCA 00504 H8</b>	●		●		80	70	29	20	10		30		12		pcs	30	6,5	
Modello / Model <b>Cardine gambo sagomato per tassello metallico</b> Shape leg pivot for metal plug	G. 12x115 Ø 10	<b>FCA 00504 H9</b>	●		●		125	115	29	20	10		30		12		pcs	30	6,2	



**IN** ferro fondo zincato e copertura polveri poliesteri nero RAL 9005  
zinc treatment iron black powder coating

**IT** ferro tropicalizzato  
yellow zinc iron



Serie / Series

**504**

Modello / Model

**Cardine gambo sagomato per tassello metallico con boccola di riduzione autolubrificante**

*Shape leg pivot for metal plug with self-lubricating adaptor bush*

Dimensioni / Dimensions available

gambo stem	perno pin
G. 12×70	Ø 10
G. 12×115	Ø 10

G. 12×70 - Ø 10

G. 12×115 - Ø 10



PER LA SCELTA DEL PRODOTTO VEDI PAG. 320  
FOR PRODUCT PICKING SEE PAGE 320

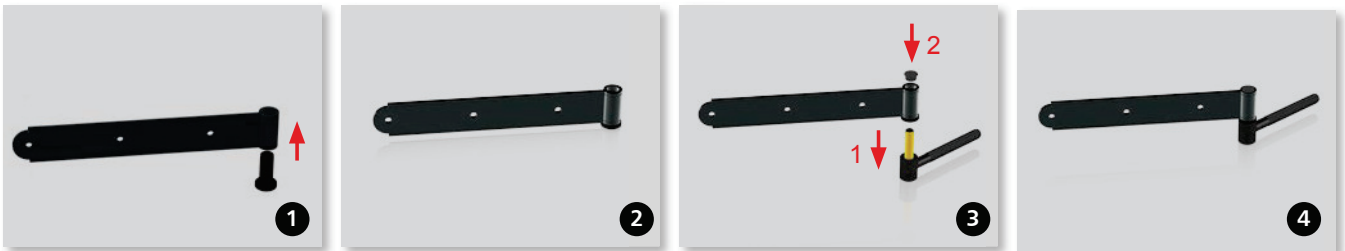


QUESTO CARDINE E' DOTATO DI BOCCOLA ANTISFILAMENTO PERNO E TAPPO DI COPERTURA  
THIS PINTEL IS SUPPLIED WITH ANTI-REMOVAL PIN BUSH AND COVERING CAP



ARTICOLO DA UTILIZZARE IN ABBINAMENTO AL TASSELLO METALLICO O PIASTRINA DI GUIDA PER CARDINI CON GAMBO SAGOMATO (VEDI PAG 141)  
PRODUCT TO USE COMBINING WITH METAL PLUG OR PLATE FOR PIVOT WITH SHAPED AND ADJUSTABLE LEG (SEE PAGE 141)

UTILIZZO DELLA BOCCOLA  
BUSH USE



Serie / Series

**504**

Modello / Model

**Cardine gambo sagomato per tassello metallico con boccola di riduzione autolubrificante**

*Shape leg pivot for metal plug with self-lubricating adaptor bush*

Dimensioni / Dimensions available

gambo stem	perno pin
G. 12×700	Ø 12
G. 12×115	Ø 12

G. 12×700 - Ø 12

G. 12×115 - Ø 12



PER LA SCELTA DEL PRODOTTO VEDI PAG. 320  
FOR PRODUCT PICKING SEE PAGE 320

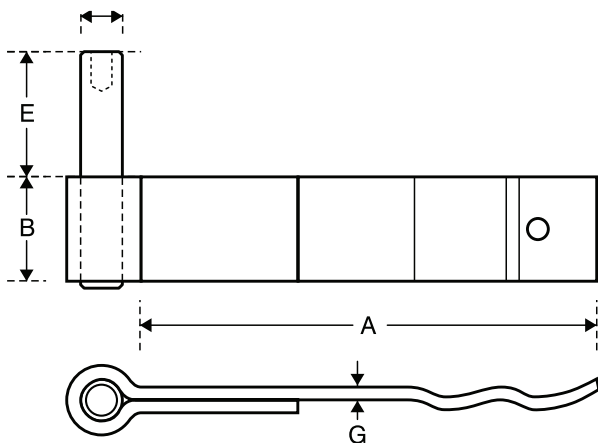


QUESTO CARDINE E' DOTATO DI RONDELLA ANTISFILAMENTO PERNO E TAPPO COPRIFORO  
THIS PINTEL IS SUPPLIED WITH ANTI-REMOVAL PIN WASHER AND COVERING CAP



ARTICOLO DA UTILIZZARE IN ABBINAMENTO AL TASSELLO METALLICO O PIASTRINA DI GUIDA PER CARDINI CON GAMBO SAGOMATO (VEDI PAG 141)  
PRODUCT TO USE COMBINING WITH METAL PLUG OR PLATE FOR PIVOT WITH SHAPED AND ADJUSTABLE LEG (SEE PAGE 141)

Descrizione Description	Articolo Product code	Finiture Finishes				Misure mm Measures mm										Packaging			Note			
		IN	IE	IT	BB	A	A2	B	C	Ø	D	E	F	G	H	U.M.	Pack	Kg				
Serie / Series <b>461</b> Modello / Model <i>mm 30x135 Ø 12</i> <b>Gambo a murare</b> <b>perno fisso</b> <i>fixed pin</i>	<b>FCA 00461 6D</b>	●		●		135		30		12		36		3,5					pcs	24	5,6	



- IN** ferro fondo zincato e copertura polveri poliesteri nero RAL 9005  
zinc treatment iron black powder coating
- IT** ferro tropicalizzato  
yellow zinc iron



Serie / Series

**461**

Modello / Model

**Gambo a murare**  
**perno fisso**

*Wall in leg*  
*fixed pin*

Dimensioni / Dimensions available

gambo	perno
<i>stem</i>	<i>pin</i>

*mm 30 × 135 - Ø 12*