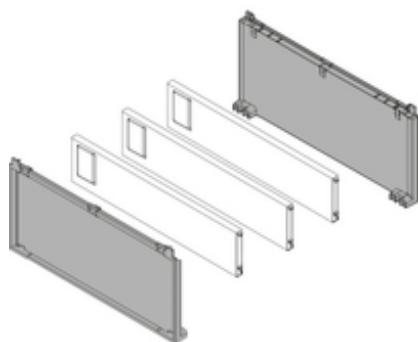


## Dettaglio prodotto

### AMBIA-LINE Set per bottiglie



Cod. articolo	ZC7B0200S
Codice Blum	04250192
Colore/superficie	grigio orione opaco
Quantità imballaggi	1 / 20
Peso per 1.000 Pezzi in kg	292,67
Codice EAN	9009494123999
Codice UPC	

### Attributi tecnici

Attributo	Valore
Sistema di suddivisione interna	AMBIA-LINE
Gruppo prodotto	LEGRABOX
Materiale	Plastica
Colore/superficie	grigio orione opaco
Composizione dell'articolo	1 pz. per set (2 adattatori, 3 divisori trasversali)

## Dettaglio prodotto

AMBIA-LINE Portaposate per LEGRABOX Cassetto, Plastica/acciaio, 6 Scomparti portaposate, LN=500 mm, Larghezza=300 mm



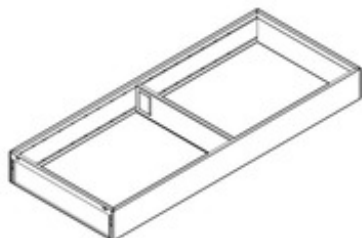
Cod. articolo	ZC7S500BS3
Codice Blum	04497947
Colore/superficie	grigio orione opaco
Quantità imballaggi	1
Peso per 1.000 Pezzi in kg	1.910,48
Codice EAN	9009494017267
Codice UPC	

### Attributi tecnici

Attributo	Valore
tipi di suddivisione cassetti	Portaposate
Sistema di suddivisione interna	AMBIA-LINE
Gruppo prodotto	LEGRABOX
componenti mobili	Cassetto
Lunghezza nominale	500
Lunghezza	474.6
Larghezza	300
Altezza	50.5
Scomparti portaposate	6
Materiale	Plastica/acciaio
Colore/superficie	grigio orione opaco
colore parte/i in plastica	Grigio orione opaco
attuazione	con superficie soft touch
Composizione dell'articolo	1 pezzi
Modalità di consegna	1 pezzo

## Dettaglio prodotto

AMBIA-LINE Telaio per LEGRABOX Cassetto, Acciaio, LN=550 mm, Larghezza=200 mm



Cod. articolo	ZC7S550RS2
Codice Blum	04777342
Colore/superficie	grigio orione opaco
Quantità imballaggi	1
Peso per 1.000 Pezzi in kg	907,4
Codice EAN	9009494018202
Codice UPC	

### Attributi tecnici

Attributo	Valore
tipi di suddivisione cassetti	Telaio
Sistema di suddivisione interna	AMBIA-LINE
Gruppo prodotto	LEGRABOX
componenti mobili	Cassetto
Lunghezza nominale	550
Lunghezza	522
Larghezza	200
Altezza	51.05
Materiale	Acciaio
Colore/superficie	grigio orione opaco
colore parte/i in plastica	Grigio orione opaco
Composizione dell'articolo	1 telaio e 1 divisore trasversale
Modalità di consegna	1 pezzo

## Dettaglio prodotto

AMBIA-LINE Portaposate per LEGRABOX Cassetto, Plastica/acciaio, 5 Scomparti portaposate, LN=550 mm, Larghezza=300 mm



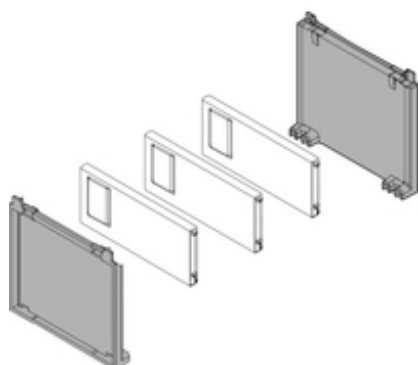
Cod. articolo	ZC7S550BS3
Codice Blum	05140460
Colore/superficie	grigio orione opaco
Quantità imballaggi	1
Peso per 1.000 Pezzi in kg	2.096,1
Codice EAN	9009494043563
Codice UPC	

### Attributi tecnici

Attributo	Valore
tipi di suddivisione cassetti	Portaposate
Sistema di suddivisione interna	AMBIA-LINE
Gruppo prodotto	LEGRABOX
componenti mobili	Cassetto
Lunghezza nominale	550
Lunghezza	524
Larghezza	300
Altezza	50.5
Scomparti portaposate	5
Materiale	Plastica/acciaio
Colore/superficie	grigio orione opaco
colore parte/i in plastica	Grigio orione opaco
attuazione	con superficie soft touch
Composizione dell'articolo	1 per set (1 portaposate e 1 vaschetta di compensazione)

## Dettaglio prodotto

### AMBIA-LINE Set per bottiglie



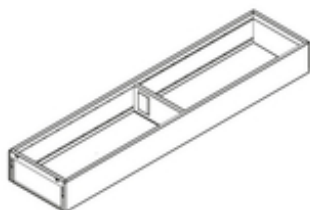
Cod. articolo	ZC7B0100S
Codice Blum	05541312
Colore/superficie	grigio orione opaco
Quantità imballaggi	1 / 20
Peso per 1.000 Pezzi in kg	190,64
Codice EAN	9009494123968
Codice UPC	

### Attributi tecnici

Attributo	Valore
Sistema di suddivisione interna	AMBIA-LINE
Gruppo prodotto	LEGRABOX
Materiale	Plastica
Colore/superficie	grigio orione opaco
Composizione dell'articolo	1 pz. per set (2 adattatori, 3 divisori trasversali)

## Dettaglio prodotto

AMBIA-LINE Telaio per LEGRABOX Cassetto, Acciaio, LN=550 mm, Larghezza=100 mm



Cod. articolo	ZC7S550RS1
Codice Blum	07888159
Colore/superficie	grigio orione opaco
Quantità imballaggi	1
Peso per 1.000 Pezzi in kg	755,59
Codice EAN	9009494017762
Codice UPC	

### Attributi tecnici

Attributo	Valore
tipi di suddivisione cassetti	Telaio
Sistema di suddivisione interna	AMBIA-LINE
Gruppo prodotto	LEGRABOX
componenti mobili	Cassetto
Lunghezza nominale	550
Lunghezza	522
Larghezza	100
Altezza	51.05
Materiale	Acciaio
Colore/superficie	grigio orione opaco
colore parte/i in plastica	Grigio orione opaco
Composizione dell'articolo	1 telaio e 1 divisore trasversale
Modalità di consegna	1 pezzo

## Dettaglio prodotto

AMBIA-LINE Portaposate per LEGRABOX Cassetto, Plastica/acciaio, 5 Scomparti portaposate, LN=550 mm, Larghezza=300 mm



Cod. articolo	ZC7S550BS3
Codice Blum	08208118
Colore/superficie	Bseta./Grorion.
Quantità imballaggi	1
Peso per 1.000 Pezzi in kg	2.096,1
Codice EAN	9009494044003
Codice UPC	

### Attributi tecnici

Attributo	Valore
tipi di suddivisione cassetti	Portaposate
Sistema di suddivisione interna	AMBIA-LINE
Gruppo prodotto	LEGRABOX
componenti mobili	Cassetto
Lunghezza nominale	550
Lunghezza	524
Larghezza	300
Altezza	50.5
Scomparti portaposate	5
Materiale	Plastica/acciaio
Colore/superficie	Bianco seta opaco/grigio orione opaco
colore parte/i in plastica	Grigio orione opaco
attuazione	con superficie soft touch
Composizione dell'articolo	1 per set (1 portaposate e 1 vaschetta di compensazione)

## Dettaglio prodotto

AMBIA-LINE Telaio per LEGRABOX Cassetto, Acciaio, LN=450 mm, Larghezza=100 mm



Cod. articolo	ZC7S450RS1
Codice Blum	08504478
Colore/superficie	nero terra opaco
Quantità imballaggi	1
Peso per 1.000 Pezzi in kg	602,55
Codice EAN	9009494017755
Codice UPC	

### Attributi tecnici

Attributo	Valore
tipi di suddivisione cassetti	Telaio
Sistema di suddivisione interna	AMBIA-LINE
Gruppo prodotto	LEGRABOX
componenti mobili	Cassetto
Lunghezza nominale	450
Lunghezza	422
Larghezza	100
Altezza	51.05
Materiale	Acciaio
Colore/superficie	nero terra opaco
colore parte/i in plastica	Nero terra opaco
Composizione dell'articolo	1 telaio e 1 divisore trasversale
Modalità di consegna	1 pezzo



## Dettaglio prodotto

AMBIA-LINE Portaposate per LEGRABOX Cassetto, Plastica/acciaio, 6 Scomparti portaposate, LN=500 mm, Larghezza=300 mm



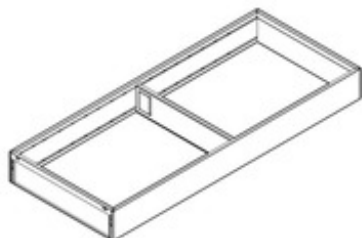
Cod. articolo	ZC7S500BS3
Codice Blum	08830585
Colore/superficie	Bseta./Grorion.
Quantità imballaggi	1
Peso per 1.000 Pezzi in kg	1.910,48
Codice EAN	9009494019018
Codice UPC	

### Attributi tecnici

Attributo	Valore
tipi di suddivisione cassetti	Portaposate
Sistema di suddivisione interna	AMBIA-LINE
Gruppo prodotto	LEGRABOX
componenti mobili	Cassetto
Lunghezza nominale	500
Lunghezza	474.6
Larghezza	300
Altezza	50.5
Scomparti portaposate	6
Materiale	Plastica/acciaio
Colore/superficie	Bianco seta opaco/grigio orione opaco
colore parte/i in plastica	Grigio orione opaco
attuazione	con superficie soft touch
Composizione dell'articolo	1 pezzi
Modalità di consegna	1 pezzo

## Dettaglio prodotto

AMBIA-LINE Telaio per LEGRABOX Cassetto, Acciaio, LN=450 mm, Larghezza=200 mm



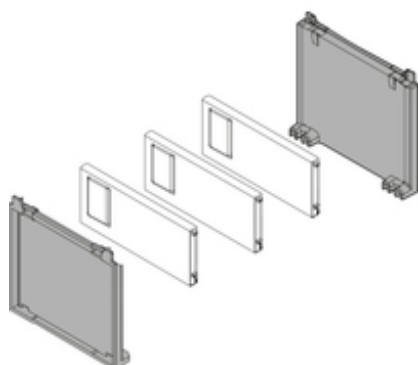
Cod. articolo	ZC7S450RS2
Codice Blum	08885527
Colore/superficie	nero terra opaco
Quantità imballaggi	1
Peso per 1.000 Pezzi in kg	736,9
Codice EAN	9009494018158
Codice UPC	

### Attributi tecnici

Attributo	Valore
tipi di suddivisione cassetti	Telaio
Sistema di suddivisione interna	AMBIA-LINE
Gruppo prodotto	LEGRABOX
componenti mobili	Cassetto
Lunghezza nominale	450
Lunghezza	422
Larghezza	200
Altezza	51.05
Materiale	Acciaio
Colore/superficie	nero terra opaco
colore parte/i in plastica	Nero terra opaco
Composizione dell'articolo	1 telaio e 1 divisore trasversale
Modalità di consegna	1 pezzo

## Dettaglio prodotto

### AMBIA-LINE Set per bottiglie



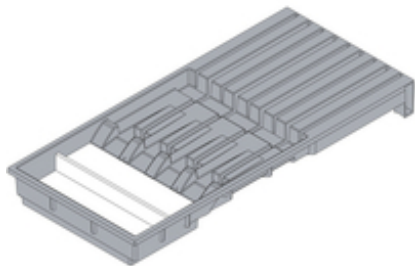
Cod. articolo	ZC7B0100S
Codice Blum	09358958
Colore/superficie	bianco seta opaco
Quantità imballaggi	1 / 20
Peso per 1.000 Pezzi in kg	191,4
Codice EAN	9009494123975
Codice UPC	

### Attributi tecnici

Attributo	Valore
Sistema di suddivisione interna	AMBIA-LINE
Gruppo prodotto	LEGRABOX
Materiale	Plastica
Colore/superficie	bianco seta opaco
Composizione dell'articolo	1 pz. per set (2 adattatori, 3 divisori trasversali)

## Dettaglio prodotto

AMBIA-LINE Portacoltelli, per 4 coltelli grandi e 5 piccoli, Larghezza=186 mm



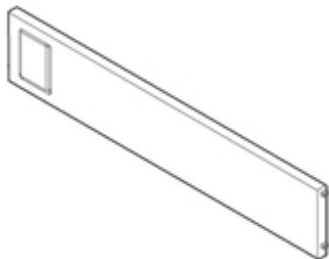
Cod. articolo	ZC7M0200
Codice Blum	09809820
Colore/superficie	grigio orione opaco
Quantità imballaggi	1
Peso per 1.000 Pezzi in kg	845,5
Codice EAN	9009494056761
Codice UPC	

### Attributi tecnici

Attributo	Valore
Sistema di suddivisione interna	AMBIA-LINE
Gruppo prodotto	LEGRABOX
Colore/superficie	grigio orione opaco
Composizione dell'articolo	1 pezzi

## Dettaglio prodotto

AMBIA-LINE Divisore trasversale per LEGRABOX Cassetto (ZC7SXXXRS2), Plastica



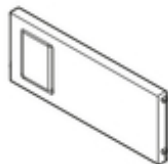
Cod. articolo	ZC7Q020SS
Codice Blum	01587698
Colore/superficie	grigio orione opaco
Quantità imballaggi	24
Peso per 1.000 Pezzi in kg	44,49
Codice EAN	9009494019834
Codice UPC	

### Attributi tecnici

Attributo	Valore
Tipi	Divisore trasversale
Sistema di suddivisione interna	AMBIA-LINE
Gruppo prodotto	LEGRABOX
componenti mobili	Cassetto
Lunghezza	192.6
Altezza	45
Colore/superficie	grigio orione opaco
Composizione dell'articolo	1 pezzi

## Dettaglio prodotto

AMBIA-LINE Divisore trasversale per LEGRABOX Cassetto (ZC7SXXXRS1), Plastica



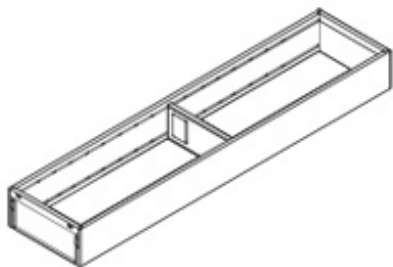
Cod. articolo	ZC7Q010SS
Codice Blum	01842247
Colore/superficie	grigio orione opaco
Quantità imballaggi	48
Peso per 1.000 Pezzi in kg	22,24
Codice EAN	9009494019865
Codice UPC	

### Attributi tecnici

Attributo	Valore
Tipi	Divisore trasversale
Sistema di suddivisione interna	AMBIA-LINE
Gruppo prodotto	LEGRABOX
componenti mobili	Cassetto
Lunghezza	92.6
Altezza	45
Colore/superficie	grigio orione opaco
Composizione dell'articolo	1 pezzi

## Dettaglio prodotto

AMBIA-LINE Telaio per LEGRABOX Cassetto, Acciaio, LN=500 mm, Larghezza=100 mm



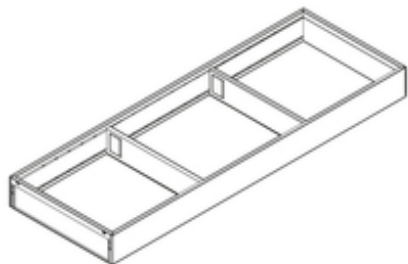
Cod. articolo	ZC7S500RS1
Codice Blum	04394675
Colore/superficie	bianco seta opaco
Quantità imballaggi	1
Peso per 1.000 Pezzi in kg	648,69
Codice EAN	9009494017717
Codice UPC	

### Attributi tecnici

Attributo	Valore
tipi di suddivisione cassetti	Telaio
Sistema di suddivisione interna	AMBIA-LINE
Gruppo prodotto	LEGRABOX
componenti mobili	Cassetto
Lunghezza nominale	500
Lunghezza	472
Larghezza	100
Altezza	51.05
Materiale	Acciaio
Colore/superficie	bianco seta opaco
colore parte/i in plastica	Bianco seta opaco
Composizione dell'articolo	1 telaio e 1 divisore trasversale
Modalità di consegna	1 pezzo

## Dettaglio prodotto

AMBIA-LINE Telaio per LEGRABOX Cassetto, Acciaio, LN=600 mm, Larghezza=200 mm



Cod. articolo	ZC7S600RS2
Codice Blum	06103455
Colore/superficie	bianco seta opaco
Quantità imballaggi	1
Peso per 1.000 Pezzi in kg	995,67
Codice EAN	9009494018240
Codice UPC	

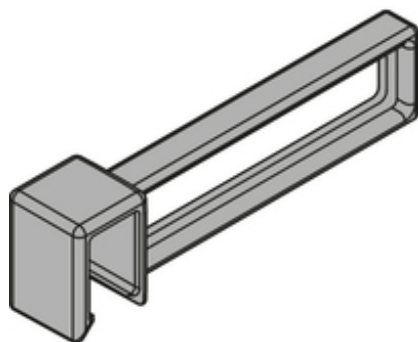
### Attributi tecnici

Attributo	Valore
tipi di suddivisione cassetti	Telaio
Sistema di suddivisione interna	AMBIA-LINE
Gruppo prodotto	LEGRABOX
componenti mobili	Cassetto
Lunghezza nominale	600
Lunghezza	572
Larghezza	200
Altezza	51.05
Materiale	Acciaio
Colore/superficie	bianco seta opaco
colore parte/i in plastica	Bianco seta opaco
Composizione dell'articolo	1 telaio e 2 divisori trasversali
Modalità di consegna	1 pezzo



## Dettaglio prodotto

AMBIA-LINE Divisore longitudinale per ringhierina trasversale, per LEGRABOX pure



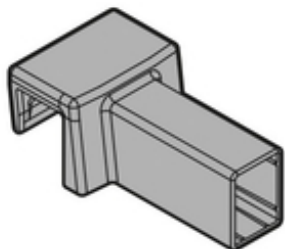
Cod. articolo	ZC7U10F0
Codice Blum	06297748
Colore/superficie	grigio orione opaco
Quantità imballaggi	40
Peso per 1.000 Pezzi in kg	9,78
Codice EAN	9009494088199
Codice UPC	

### Attributi tecnici

Attributo	Valore
Sistema di suddivisione interna	AMBIA-LINE
Gruppo prodotto	LEGRABOX
Linea del programma sistema di estrazione	pure
Materiale	Plastica
Colore/superficie	grigio orione opaco
Composizione dell'articolo	1 pezzi
imballaggio	imballaggio industriale

## Dettaglio prodotto

AMBIA-LINE Supporto ringhierina trasversale, per LEGRABOX pure



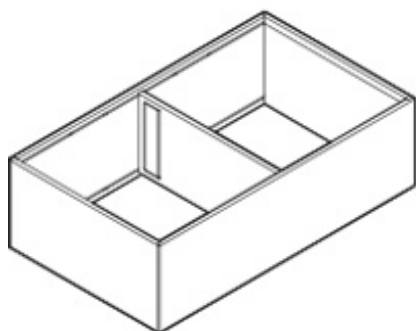
Cod. articolo	ZC7U10E0
Codice Blum	06678082
Colore/superficie	grigio orione opaco
Quantità imballaggi	80
Peso per 1.000 Pezzi in kg	17,55
Codice EAN	9009494088182
Codice UPC	

### Attributi tecnici

Attributo	Valore
Sistema di suddivisione interna	AMBIA-LINE
Gruppo prodotto	LEGRABOX
Linea del programma sistema di estrazione	pure
Materiale	Plastica
Colore/superficie	grigio orione opaco
Composizione dell'articolo	1 pezzi
imballaggio	imballaggio industriale

## Dettaglio prodotto

AMBIA-LINE Telaio per LEGRABOX Cassettone, Acciaio, da LN=400 mm, Larghezza=218 mm



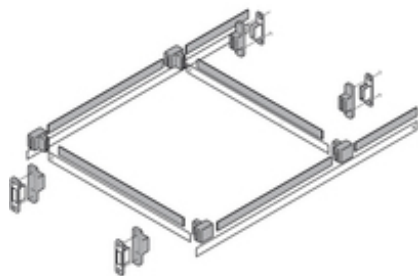
Cod. articolo	ZC7F400RSP
Codice Blum	07649432
Colore/superficie	grigio orione opaco
Quantità imballaggi	1
Peso per 1.000 Pezzi in kg	1.677,92
Codice EAN	9009494017069
Codice UPC	

### Attributi tecnici

Attributo	Valore
tipi di suddivisione cassettone	Telaio
Sistema di suddivisione interna	AMBIA-LINE
Gruppo prodotto	LEGRABOX
componenti mobili	Cassettone
Lunghezza nominale	400
Lunghezza	370.3
Larghezza	218
Altezza	111
Materiale	Acciaio
Colore/superficie	grigio orione opaco
colore parte/i in plastica	Grigio orione opaco
Fissaggio	con magneti
Composizione dell'articolo	1 telaio e 1 divisore trasversale
Modalità di consegna	1 pezzo

## Dettaglio prodotto

TANDEMBOX/METABOX METAFIILE, per Cartelle sospese, Set



Cod. articolo	ZRM.5500
Codice Blum	04837293
Colore/superficie	R9001 bianco crema
Quantità imballaggi	1 / 10
Peso per 1.000 Pezzi in kg	863,97
Codice EAN	9002617196641
Codice UPC	

### Attributi tecnici

Attributo	Valore
tipo di ringhierina	METAFIILE
Materiale	Plastica/acciaio
Colore/superficie	RAL 9001 bianco crema
colore del supporto / manicotto	RAL 9001 bianco crema
Lunghezza nominale	550
Lunghezza	550
dimensione tubetto	tubo con sezione trasversale 13 x 3 mm
giunzione ringhierina con frontale	da incastrare (con sostegno Metafile)
giunzione ringhierina con schiena	da incastrare (con supporto - Metafile)
Composizione dell'articolo	Set
imballaggio	imballaggio ferramenta

## Dettaglio prodotto

AMBIA-LINE Portaposate per LEGRABOX Cassetto, Plastica/acciaio, 4 Scomparti portaposate, LN=450 mm, Larghezza=300 mm



Cod. articolo	ZC7S450BS3
Codice Blum	09653503
Colore/superficie	grigio orione opaco
Quantità imballaggi	1
Peso per 1.000 Pezzi in kg	1.740,94
Codice EAN	9009494016154
Codice UPC	

### Attributi tecnici

Attributo	Valore
tipi di suddivisione cassetti	Portaposate
Sistema di suddivisione interna	AMBIA-LINE
Gruppo prodotto	LEGRABOX
componenti mobili	Cassetto
Lunghezza nominale	450
Lunghezza	424.6
Larghezza	300
Altezza	50.5
Scomparti portaposate	4
Materiale	Plastica/acciaio
Colore/superficie	grigio orione opaco
colore parte/i in plastica	Grigio orione opaco
attuazione	con superficie soft touch
Composizione dell'articolo	1 pezzi
Modalità di consegna	1 pezzo